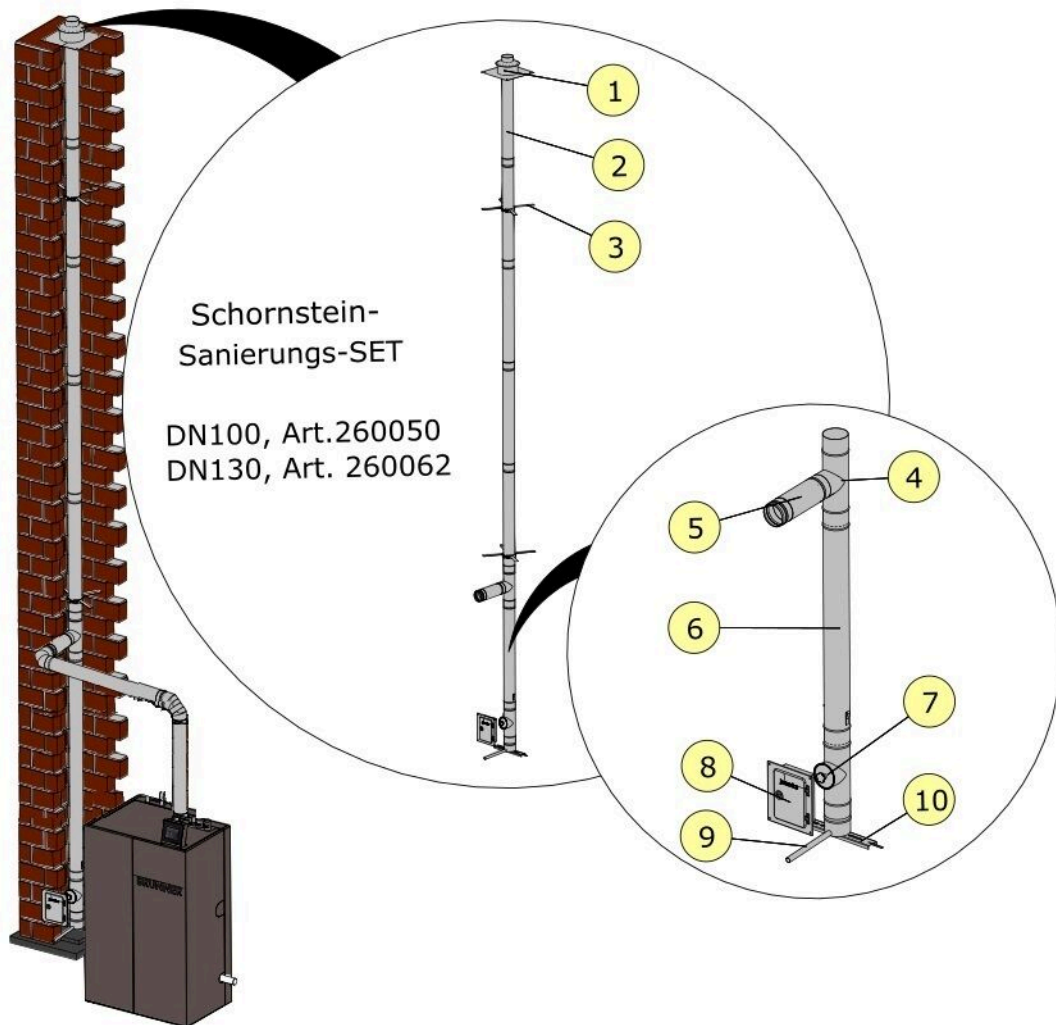


1 Schornsteinsanierung - Set



| Pos. | Bezeichnung | Stk. | DN100 Art.Nr. | DN130 Art.Nr. |
|------|--|------|---------------|---------------|
| 1 | Kopfabdeckung mit Wetterkragen | 1 | 902447 | 902991 |
| 2 | Längenelement 1000 mm Nutzlänge 940 mm | 5 | 902446 | 902990 |
| 3 | Montageschelle zur Zentrierung im Schacht | 2 | 900565 | 900566 |
| 4 | T-Stück 87° Übergang EM PV 100 Nutzlänge 240 mm | 1 | 902448 | 902496 |
| 5 | Längenelement 500 mm zur Verlängerung des Abgangs | 1 | 902491 | 902491 |
| 6 | Längenelement 980mm mit Ablassschlaufe Nutzlänge 930mm | 1 | 902444 | 902989 |
| 7 | Reinigungselement rund Nutzlänge 310 mm | 1 | 902441 | 902988 |
| 8 | Edelstahlkamintüre | 1 | 900492 | 902587 |
| 9 | Kondensatschale mit Nippel DN 50mm | 1 | 902440 | 902495 |
| 10 | Auflageschiene 350 mm | 1 | 900550 | 900550 |
| | Allroundpaste weiß | 1 | 902978 | 902978 |

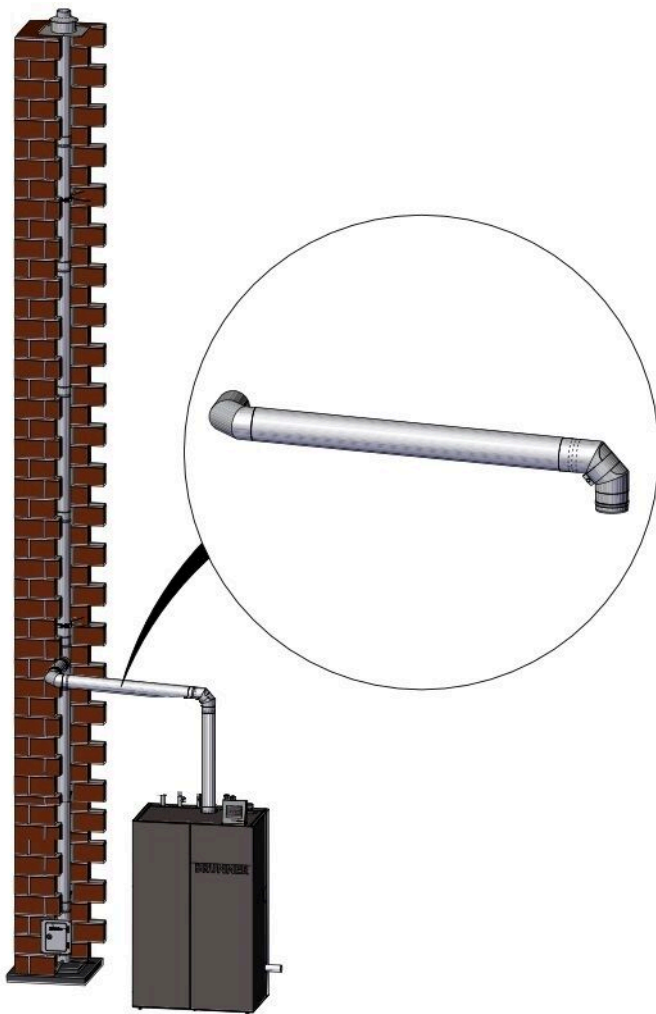
Wir empfehlen die Verwendung der SET-Schornsteinsanierungszubehöre als einwandige, dichtungslose Systemabgasanlage aus Edelstahl für Regelfeuerstätten und Verbrennungsmotoren mit konisch dichtender Verbindung. 6,2 m, DN 100, EW-KL- System, Material 1.4404/1.4571.

CE-zertifiziertes, einwandiges und überdruckdichtes Abgassystem aus Edelstahl, Fabrikat Jeremias EW-KL. Abgassystem aus industriell gefertigten, einwandigen Edelstahlsystemelementen, zum Einbau in bestehende Schächte die den Brandschutz-Anforderungen entsprechen. Die Produktion wird durch ein unabhängiges Prüfinstitut fremdüberwacht, mittels Eigenüberwachung wird die Einhaltung gleichbleibender Güte gesichert. Längsnähte unter WIG schutzgasgeschweißt und passiviert. Die Materialstärke bietet optimale Sicherheit gegen Knicken und Beulen. Verbindung der einzelnen Elemente durch konisch eingezogene Steckmuffen.

CE-Zertifikatsnummer: 0036 CPR 9174 004

Der Einbau erfolgt fachmännisch entsprechend der Montageanleitung, insbesondere der DIN V 18160-1, sowie der geltenden LBauO, FeuVo, den einschlägigen DIN-Normen und allen weiteren bau- und sicherheitsrechtlichen Vorschriften. Der erforderliche Querschnitt ist nach DIN EN 13384-1 zu bestimmen und vom ausführenden Fachunternehmen zu überprüfen.

2 Verbindungsleitung zum Schornstein



| Bezeichnung | Art.Nr. |
|---|----------|
| Winkel 87° mit Revisionsöffnung | 902412 |
| Winkel 87° | 902411 |
| Winkel 45° | 902474 |
| Kesselanschluss mit Einzug und messstützen, nutzlänge 90 mm | 902414 |
| Längenelement 1000 mm, Nutzlänge 940 mm | PH003050 |
| Längenelement 500 mm Nutzlänge 460 mm | 902491 |
| Längenelement 500 mm mit Revisionsöffnung Nutzlänge 460 mm | 902410 |
| Schiebeelement einteilig 80 bis 420 mm | 902408 |
| Wandrosette | 902450 |
| Anschlusstützen DN 120 mit integr. Wandfutter | 902473 |
| Anschlusstützen DN 130 mit integr. Wandfutter | 902415 |
| Anschlusstützen DN 150 mit integr. Wandfutter | 902472 |

CE-zertifiziertes, starres, einwandiges und rußbeständiges Verbindungsstück, Fabrikat Jeremias PELLET-LINE mit innenliegender Dichtung. Verbindungsstück aus industriell gefertigten, einwandigen Elementen.

Wir empfehlen die Verwendung unserer Verbindungsleitung in DN 100mm als einwandiges System mit in Sicken eingelagerten Dichtungen. Maximale Betriebstemperatur 200°C.

Verbindungsstück aus hochlegiertem Edelstahl der Werkstoffnummer 1.4404 mit einer Mindestwandstärke von min. 0,4 mm (medienführendes Rohr).

Durch werkseitiges Einlegen einer Dichtung in eine eingeformte Sicke ist das System überdruckdicht bis 200 Pa. Längsnähte unter WIG schutzgasgeschweißt und passiviert.

Verbindung durch eingezogene Steckenden mit innenliegender Dichtung, Klemmbänder sind nicht erforderlich.

Ansprechendes Design, da keine Sicken und Klemmbänder im Außenmantel erforderlich sind, die Elemente sind dennoch kürzbar.

Die Produktion wird durch ein unabhängiges Prüfinstitut fremdüberwacht, durch Eigenüberwachung wird die Einhaltung gleichbleibender Güter gesichert.

CE-Zertifikatsnummer 0036 CPR 9174 072.

Die Abgasleitung muss über eine Reinigungsöffnung und eine Messöffnung verfügen.

Bei raumluftunabhängiger Betriebsweise muss die Abgasleitung mind. 50 Pa überdruckdicht ausgeführt werden. Bei BPH 4/17, BPH 7/25, BPH 9/32 muss die Abgasleitung generell mind. 50 Pa überdruckdicht ausgeführt werden.

Ulrich Brunner GmbH

Zellhuber Ring 17-18
D-84307 Eggenfelden

Tel.: +49 (0) 8721/771-0

Email: info@brunner.de

Aktuelle Daten unter: www.brunner.de

BRUNNER Produkte werden ausschließlich vom qualifizierten Fachbetrieb angeboten und verkauft.

Technische und sortimentsbedingte Änderungen sowie Irrtümer vorbehalten.

Sämtliche Abbildungen können aufpreispflichtige Zusatzfunktionen bzw. Sonderausstattungen enthalten.

Nachdruck und Vervielfältigung, auch auszugsweise, nur mit ausdrücklicher Genehmigung des Herausgebers. © by Ulrich Brunner GmbH.

® **BRUNNER** ist ein eingetragenes Markenzeichen.