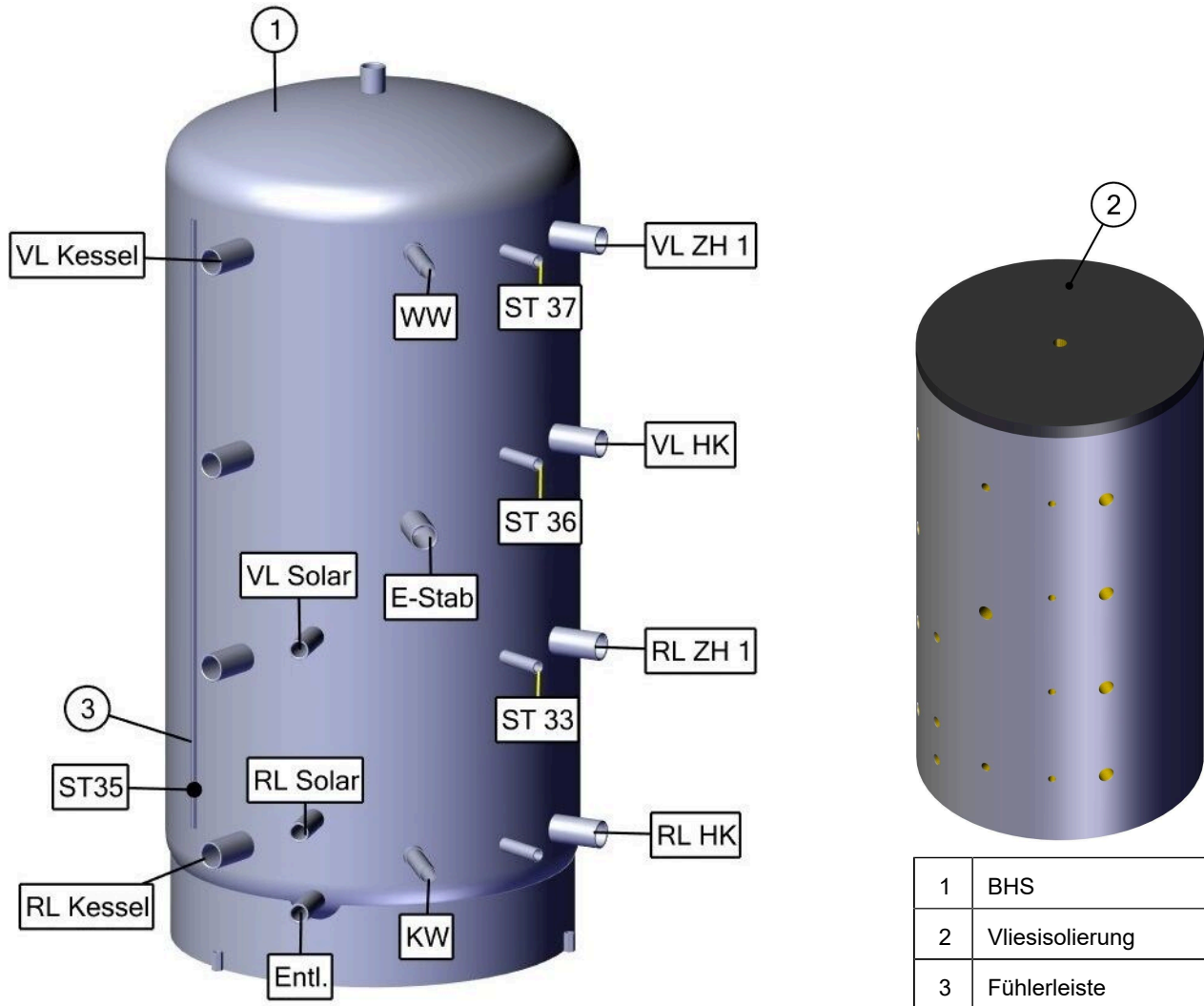


Datenblatt BRUNNER Hygiene-Speicher BHS

Der BRUNNER-Hygienspeicher ist als Pufferspeicher geeignet zur Warmwasserbereitung im Durchlaufprinzip und zur Einbindung einer thermischen Solaranlage in das Heizsystem.

Er sammelt und speichert die zugeführte Energie und gibt diese bei Wärmebedarf optimal ab.



Besondere Produktmerkmale

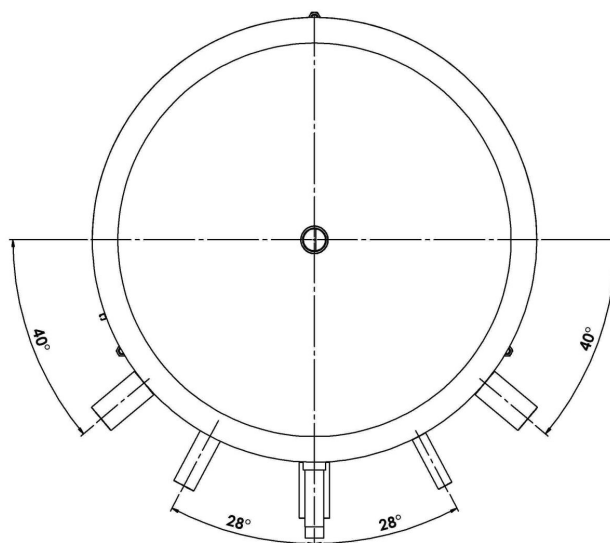
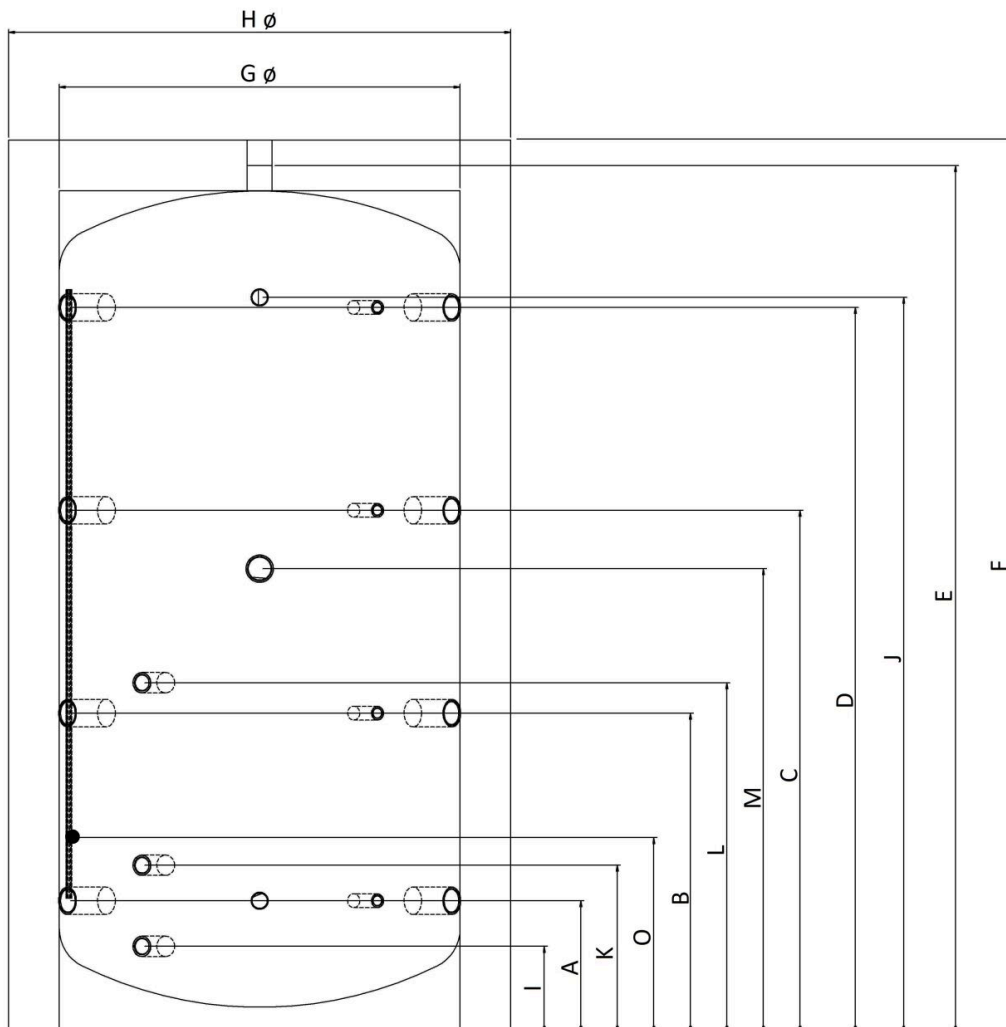
- enthält großflächigen Wellrohrwärmetauscher aus hochwertigem Edelstahl V4A.
- hervorragende Dämmung durch 100 mm Faservlies und Skai-Außenmantel
- Hartschalenhaube zur oberen Abdeckung der Wärmedämmhülle
- wärmegeämmte Abschlusskappen für nicht verwendete hydraulische Anschlüsse

Zubehör

- BRUNNER Zirkulationsanschluss Hygienspeicher BHS Art Nr. 902479
- alternativ: bauseitige Lösung mit ESBE VTR322 und VTR801 Zirkulationsset und Lanzenventil

Gegebenenfalls ist bauseitig ein Verbrühschutz vorzusehen.

1 Maßblatt BHS



	Funktion	M.E.	750 Liter	1000 Liter
A	Rücklauf Wärmeerzeuger	mm	260	310
	Rücklauf Heizkreis	DN (Zoll) (IG)	40 (1 1/2")	40 (1 1/2")
B	Rücklauf ZH 1	mm	630	745
		DN (Zoll) (IG)	40 (1 1/2")	40 (1 1/2")
	Fühler ST 33	DN (Zoll) (IG)	15 (1/2")	15 (1/2")
C	Vorlauf Heizkreis	mm	1030	1250
		DN (Zoll) (IG)	40 (1 1/2")	40 (1 1/2")
	Fühler ST 36	DN (Zoll) (IG)	15 (1/2")	15 (1/2")
D	Vorlauf Wärmeerzeuger	mm	1430	1710
	Vorlauf ZH 1	DN (Zoll) (IG)	40 (1 1/2")	40 (1 1/2")
	Fühler ST 37	DN (Zoll) (IG)	15 (1/2")	15 (1/2")
E	Höhe ohne Dämmung	mm	1690	2040
	Entlüftung	DN (Zoll) (IG)	32 (1 1/4")	32 (1 1/4")
F	Höhe mit Dämmung	mm	1740	2090
G	Durchmesser ohne Dämmung	mm	790	790
H	Durchmesser mit Dämmung	mm	990	990
I	Entleerung	mm	170	170
		DN (Zoll) (IG)	25 (1")	25 (1")
N	Kaltwasser	mm	260	270
		DN (Zoll) (AG)	25 (1")	25 (1")
J	Warmwasser	mm	1450	1770
		DN (Zoll) (AG)	25 (1")	25 (1")
K	Rücklauf Solar-Wärmetauscher	mm	330	330
		DN (Zoll) (IG)	25 (1")	25 (1")
L	Vorlauf Solar-Wärmetauscher	mm	690	750
		DN (Zoll) (IG)	25 (1")	25 (1")
M	Muffe für Elektroheizstab	mm	915	1060
		DN (Zoll) (IG)	40 (1 1/2")	40 (1 1/2")
O	Fühler ST 35 in Leiste	mm	380	380
	Kippmaß ohne Dämmung	mm	1750	2085

2 Technische Daten BHS

Parameter	M.E.	BHS 750	BHS 1000
Nenninhalt	Liter	750	1000
Betriebsdruck Heizung, max.	bar	3	3
Betriebsdruck Warmwasser, max.	bar	6	6
Betriebstemperatur, max.	°C	95	95
Heizfläche Edelstahlwellrohr	m ²	6	6
Inhalt Edelstahlwellrohr	Liter	31	31
Warmwasserleistung, max. (10°C, 45°C, 70°C)	Liter/Min.	40	40
Warmwasserleistung (10°C, 45°C, 70°C)	Liter/10 Min.	150	170
Warmwasserleistung (10°C, 45°C, 70°C) mit Nachladen 17 kW	Liter/Stunde	700	700
Fläche Solar-Wärmetauscher	m ²	2,5	2,8
Polyester-Vliesdämmung (WLG035) mit Reißverschluss	mm	100	100
Baustoffklasse Speicherdämmung nach DIN EN 13501-1 / DIN 4102-1		E / B2	E / B2
Gewicht Speicherbehälter / Dämmung	kg / kg	164 / 23	180 / 30
Bereitschaftsenergieverbrauch gemäß EN 12897	kWh/24h	3,12	3,38
Warmhalteverluste (Richtlinie 2010/30/EU)	W	123	138
Mögliche Speicherkombination zur Verdoppelung mit BRUNNER-Standardspeicher	Liter + Liter	750+750	1000+1000

Ulrich Brunner GmbH

Zellhuber Ring 17-18
D-84307 Eggenfelden

Tel.: +49 (0) 8721/771-800

Email: service@brunner.com

Aktuelle Daten unter: www.brunner.de

BRUNNER Produkte werden ausschließlich vom qualifizierten Fachbetrieb angeboten und verkauft.
Technische und sortimentsbedingte Änderungen sowie Irrtümer vorbehalten.
Sämtliche Abbildungen können aufpreispflichtige Zusatzfunktionen bzw. Sonderausstattungen enthalten.
Nachdruck und Vervielfältigung, auch auszugsweise, nur mit ausdrücklicher Genehmigung des Herausgebers. © by Ulrich Brunner GmbH.

® **BRUNNER** ist ein eingetragenes Markenzeichen.

DokuNr.: 202748 / 202749