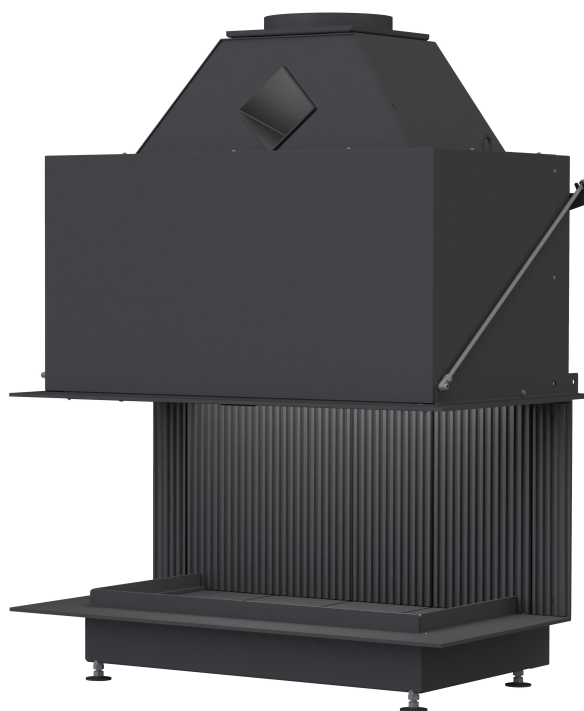


OFFENE KAMINE VON BRUNNER



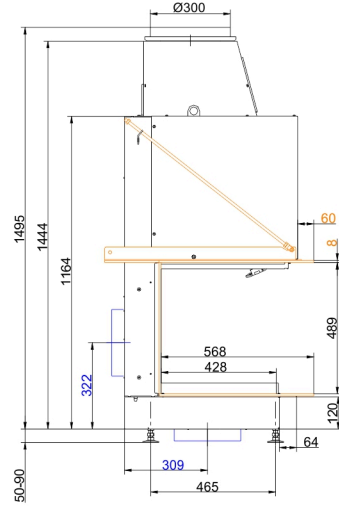
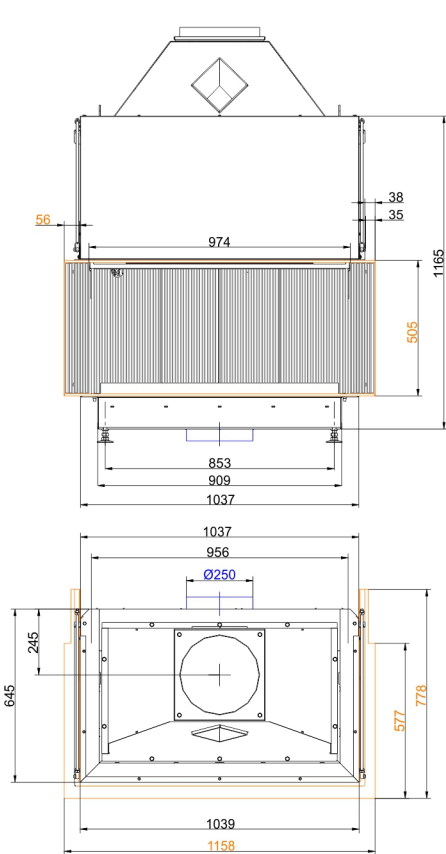
Urfeuer® Panorama 50/44/88/44

Stand: 2023-07-19

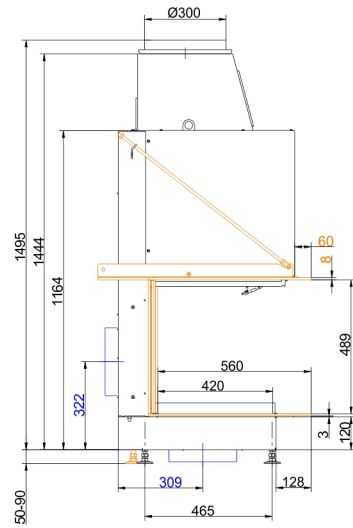
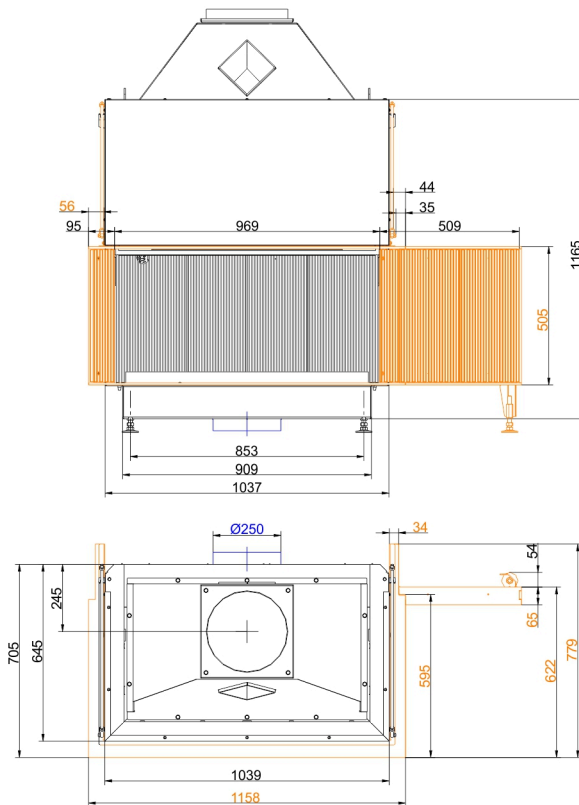


BRUNNER[®]
heizen auf bayerisch.

Maßblätter - Urfeuer® Panorama 50/44/88/44

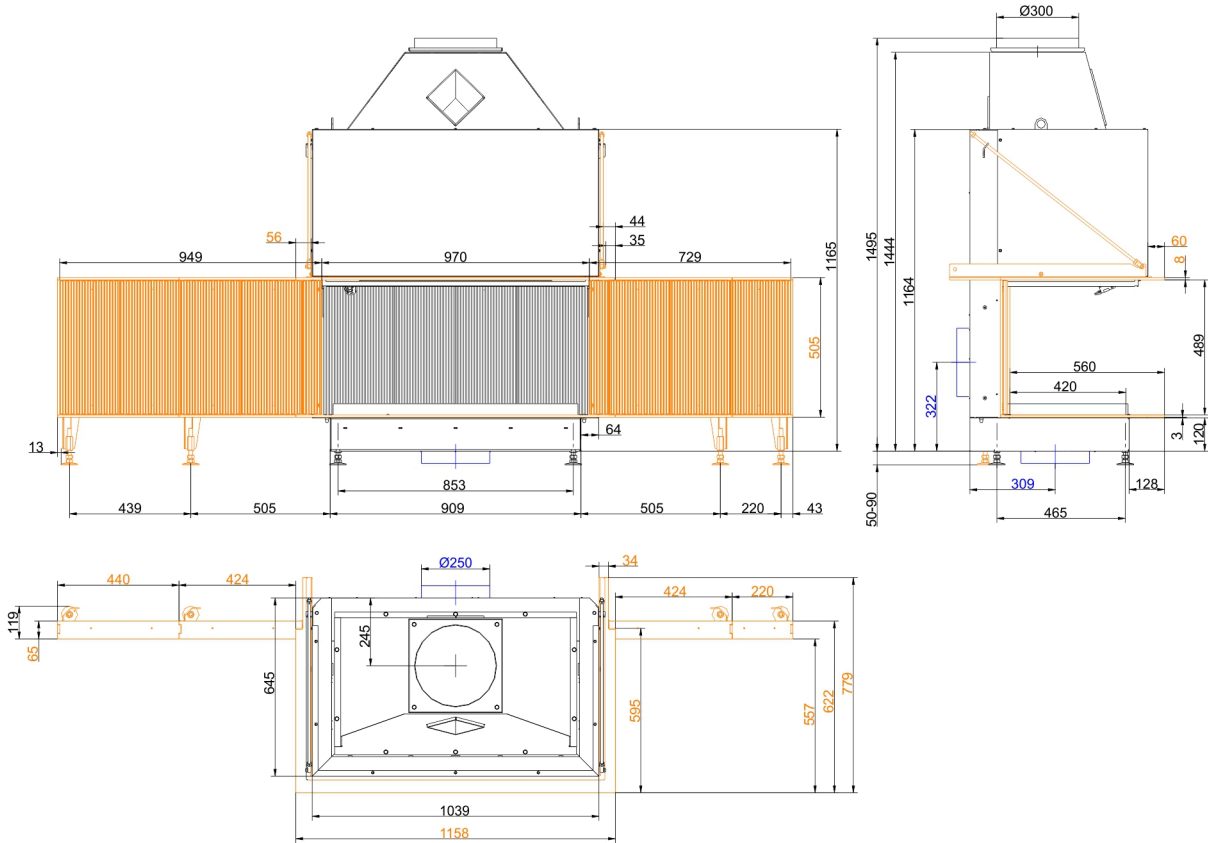


... mit Anbaurahmen

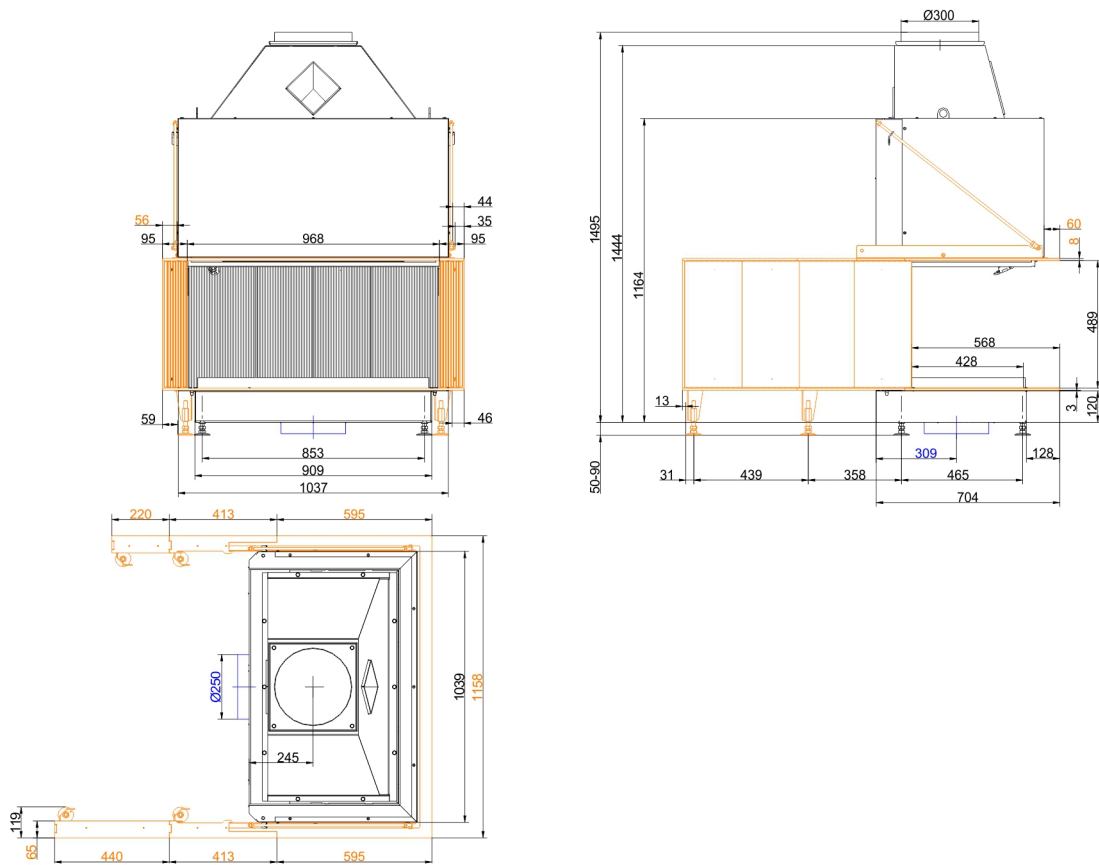


... mit Anbaurahmen R2, 90°

Maßblätter - Urfeuer® Panorama 50/44/88/44



... mit Anbaurahmen L4, 90° / R3, 90°



... mit Anbaurahmen L4, 0° / R3, 0°

Für Zeichnungsdaten zur CAD-Planung empfehlen wir PaletteCAD. Laufend aktualisierte Maßzeichnungen unter www.brunner.de
 Rahmen/Abgasstutzen/Verbrennungsluftstutzen/Frontvarianten/Traglager farblich markiert.

Planung und Einbau - Urfeuer® Panorama 50/44/88/44

Daten für Funktionsnachweis ¹⁾		
Abgasmassenstrom	g/s	160
Abgastemperatur	°C	105
notwendiger Förderdruck	Pa	6
Brennstoffauflage gesamt	kg	2 - 5
Verbrennungsluftbedarf	m ³ /h	495
Verbrennungsluftanschluß Ø	mm	250
Luftquerschnitte		
Zuluft	cm ²	500
Umluft	cm ²	500
min. Abstände Feuerstätte		
zu Verkleidung, Dämmschicht	cm	6
zum Aufstellboden	cm	2,5
Wärmedämmung		
zur Anbauwand	cm	10
zum Aufstellboden	cm	2
Vormauerung bei zu schützender Wand	cm	10
zur Decke	cm	14
Gewicht		
Gewicht Heizeinsatz / Brennkammer	kg	212 / 90

- 1) Urfeuer-Kamine sind industriell vorgefertigte Bauteile für offen betriebene Feuerstätten. Einbau und Planung erfolgt nach Herstellerangaben und TROL. Offene Feuerstätten dürfen nur gelegentlich betrieben werden.
Vor Errichtung einer offen betriebenen Feuerstätte ist der zuständige Bezirksschornsteinfeger zu informieren.