

OFFENE KAMINE VON BRUNNER



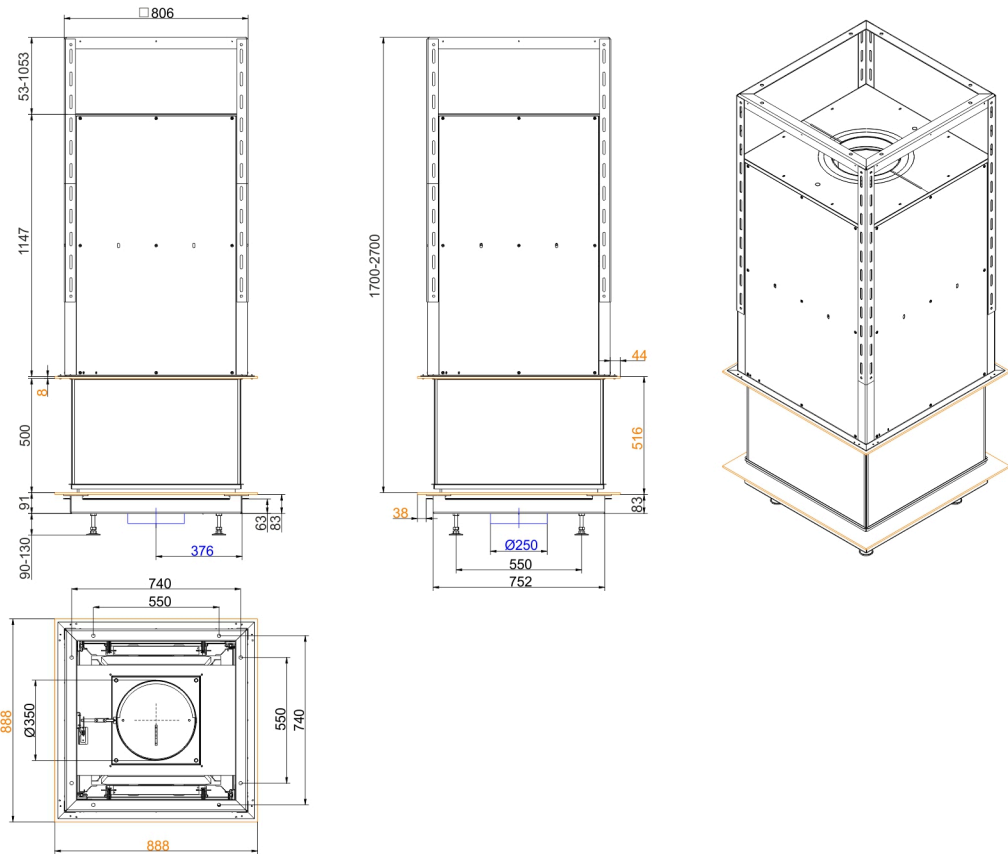
Urfeuer® 4free

Stand: 2023-07-19

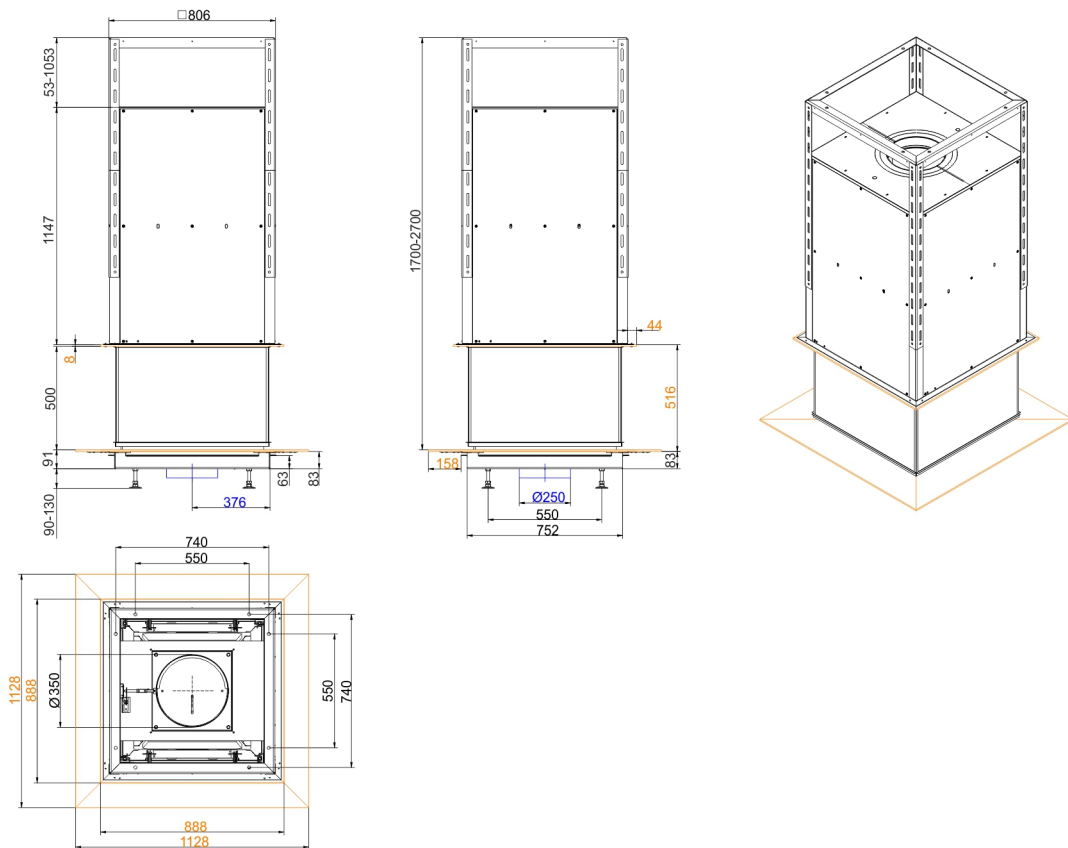


BRUNNER[®]
heizen auf bayerisch.

Maßblätter - Urfeuer® 4free



... mit Feuertischbaukante



... mit Feuertischplatte

Für Zeichnungsdaten zur CAD-Planung empfehlen wir PaletteCAD. Laufend aktualisierte Maßzeichnungen unter www.brunner.de
 Rahmen/Abgasstutzen/Verbrennungsluftstutzen/Frontvarianten/Traglager farblich markiert.

Planung und Einbau - Urfeuer® 4free

Daten für Funktionsnachweis ¹⁾		
Abgasmassenstrom	g/s	120
Stutztemperatur	°C	80
notwendiger Förderdruck	Pa	7
Brennstoffauflage gesamt	kg	2 - 5
Verbrennungsluftbedarf	m ³ /h	410
Verbrennungsluftanschluß Ø	mm	250
Luftquerschnitte		
Zuluft	cm ²	500
Umluft	cm ²	500
min. Abstände Feuerstätte ohne / mit Konvektionsmantel		
zu Verkleidung, Dämmschicht	cm	6
zum Aufstellboden	cm	2,5
Wärmedämmung ohne / mit Luftgitter		
Anbauwand	cm	10
Decke	cm	14
Vormauerung bei zu schützender Wand	cm	10
Gewicht		
Gewicht Abgassammler + Feuertisch / Brennkammer	kg	190 + 119 / 48

- 1) Urfeuer-Kamine sind industriell vorgefertigte Bauteile für offen betriebene Feuerstätten. Einbau und Planung erfolgt nach Herstellerangaben und TROL. Offene Feuerstätten dürfen nur gelegentlich betrieben werden.
Vor Errichtung einer offen betriebenen Feuerstätte ist der zuständige Bezirksschornsteinfeger zu informieren.