

# Bedienungsanleitung

Urfeuer 4free

©2024

**BRUNNER**<sup>®</sup>

---

# INHALT

<b>1</b>	<b>Grundsätzliches.....</b>	<b>3</b>
<b>2</b>	<b>Sicherheitshinweise.....</b>	<b>4</b>
<b>3</b>	<b>Brennstoff und Wärmeleistung.....</b>	<b>7</b>
<b>4</b>	<b>Bedienung.....</b>	<b>10</b>
	4.1 Bedienung der Absperrklappe.....	11
	4.2 Funkenschutzgitter schließen.....	12
	4.3 Verwendung des Rußfangkastens.....	13
<b>5</b>	<b>Hinweis.....</b>	<b>14</b>
<b>6</b>	<b>Entsorgung.....</b>	<b>15</b>

Lesen Sie vor Inbetriebnahme der Ofenanlage unbedingt die Bedienungsanleitung durch und beachten Sie vor allem die Sicherheitshinweise.

Der bestimmungsgemäße Gebrauch liegt bei Beachtung der in dieser Anleitung aufgeführten Bedienung vor.

Der Aufbau muss durch einen eingetragenen Fachbetrieb erfolgen, da Sicherheit und Funktionsfähigkeit der Anlage vom ordnungsgemäßen Aufbau abhängen. Die jeweils gültigen Fachregeln des Handwerks und die baurechtlichen Vorschriften müssen dabei beachtet werden.

Beachten Sie notwendige nationale und Europäische Normen und örtliche Vorschriften.

Beachten Sie die Feuerungsverordnungen der Länder. Beachten Sie die gültigen nationalen und örtlichen Betriebsbedingungen.

Technische Änderungen vorbehalten!

Bewahren Sie die Bedienungsanleitung gut auf!

## **Müll im Ofen = Gift im Garten**

Wir empfehlen eine Produktregistrierung durchzuführen. ([www.produktregistrierung.brunner.de](http://www.produktregistrierung.brunner.de)).

## **1 GRUNDSÄTZLICHES**

Der Kamin kann nur ordnungsgemäß funktionieren, wenn diesem ausreichend Verbrennungsluft zuströmt. Sorgen Sie bereits vor dem Anheizen für ausreichende Luftzufuhr. Soweit vorhanden, Außenluftklappe öffnen und über den gesamten Abbrandzeitraum offen halten.

Im Rauchgassammler des Gerätes ist eine Absperrklappe eingebaut. Mit dieser Klappe kann der Rauchgasweg bei nicht beheiztem Kamin verschlossen werden. Vor dem Anzünden Klappe öffnen!

Offene Kamine werden vom Gesetzgeber nicht als Heizgeräte eingestuft, da sie nicht regelmäßig und nicht ausschließlich zur Wohnraumbeheizung betrieben werden dürfen. Damit unterliegen sie nicht den Emissionsvorgaben der 1.BImSchV.

Urfeuer-Kamine sind industriell vorgefertigte Bauteile für offen betriebene Feuerstätte. Einbau und Planung erfolgt nach Herstellerangaben der TROL. Vor Errichtung einer offen betriebenen Feuerstätte ist der zuständige Bezirksschornsteinfeger zu informieren.



Offene Kamine dürfen nur gelegentlich betrieben werden! Als Richtgröße gilt hier der Betrieb an nicht mehr als acht Tagen pro Monat für fünf Stunden (OVG Rheinland-Pfalz vom 12.04.1991, 7 B 10342/91, OVG Rheinland-Pfalz vom 30.11.1993, 7 A 12014/92). Je nach Standort kann der Betrieb aber weiter eingegrenzt oder häufiger erlaubt sein.



Wird im offenen Kamin Holz mit geschlossener Zellstruktur (Fichten-, Tannen-, Kiefernholz, etc.) verbrannt, so ist unbedingt zu beachten dass der Funkenschutz geschlossen wird.

## **2 SICHERHEITSHINWEISE**



### **Erstinbetriebnahme**

Bis zum erstmaligen Erreichen der maximalen Betriebstemperatur härtet die Ofenfarbe aus. Hierdurch kann es zu Rauchentwicklung und Geruchsbelästigungen kommen. Sorgen Sie daher für eine ausreichende Belüftung des Aufstellraumes. Öffnen Sie Fenster und Türen, wenn notwendig benutzen Sie einen Ventilator, um einen schnelleren Luftaustausch zu erreichen. Halten Sie sich in dieser Zeit nicht unnötig in den betroffenen Räumen auf.



### **Verbrennungsluftversorgung**

Bauliche Einrichtungen zur Verbrennungsluftversorgung dürfen nicht verändert werden. Durch regelmäßige Kontrolle ist die Funktionsfähigkeit sicherzustellen.



### **Zulässige Brennstoffe**

Verwenden Sie nur die in der Anleitung genannten Brennstoffe in der dort genannten Qualität und Stückigkeit. Andere Brennstoffe sind nicht zulässig.



## **Verbrennungsgefahr**

Die Außenoberflächen werden heiß. Nicht berühren - Verbrennungsgefahr! Weisen Sie besonders Kinder darauf hin. Halten Sie Kinder grundsätzlich vom beheizten Ofen fern.

Verwenden Sie zur Bedienung immer das mitgelieferte Bedienwerkzeug!

## **Brandgefahr**



### **Abstand zur Verkleidung**

Gegenstände aus brennbaren Baustoffen dürfen auf Verkleidungsflächen (Oberflächen) der Feuerstätte nicht abgestellt werden.

Zwischen Flächen der Ofenverkleidung aus Keramik oder Putz und brennbaren Stoffen muss einen Mindestabstand von **5 cm** eingehalten werden. Dieser Abstand muss belüftet sein. Zu Feuerstätten-Oberflächen aus Metall muss ein wesentlich größerer Abstand eingehalten werden.



### **Unzulässige Brennstoffe**

Verwenden Sie als Zündhilfe niemals Stoffe wie Benzin, Spiritus o. Ä.!

Ungeeignete Brennstoffarten, -qualitäten oder -mengen können zu Schäden führen.

**Entnahme der Asche**

Die Asche nur im kalten Zustand entnehmen und in einem nicht brennbaren Behälter mindestens 24 Stunden restlos auskühlen lassen. Glutreste können sich sehr lange in der Asche halten.

**Schornsteinbrand**

Im Brandfall Feuerwehr verständigen!

Im Falle eines Schornsteinbrandes brennbare Bauteile vom Schornstein abrücken. Auf Funkenflug achten.

**Reinigung und Wartung**

Die Funktionsfähigkeit und der sichere Betrieb der Feuerstätte hängen von regelmäßiger Reinigung und fachmännischer Wartung ab.

**Herausfallen von Glut**

Um ein Herausfallen von Glut zu verhindern setzen Sie im Betrieb des Urfeuerkamins die Glutschutzleiste ein.

Den Kamin nur unter Aufsicht betreiben!

### 3 BRENNSTOFF UND WÄRMELEISTUNG

Die Verbrennung wurde feuerungs- und emissionstechnisch optimiert. Unterstützen Sie unsere Bemühungen für eine saubere Umwelt durch die Einhaltung der nachfolgenden Hinweise zum schadstoffarmen Heizbetrieb: Verwenden Sie als Brennstoff nur trockenes, naturbelassenes Scheitholz mit einem Wassergehalt unter 20% oder Holzbriketts nach DIN EN 17225-3.

Feuchtes, frisch geschlagenes oder unsachgemäß gelagertes Holz hat einen hohen Wassergehalt, brennt daher schlecht, raucht und bringt kaum Wärme. Verwenden Sie nur Brennholz das mindestens zwei Jahre luftig und trocken gelagert wurde. Sie sparen Heizmaterial, da trockenes Holz einen wesentlich höheren Heizwert hat.

Zum Vergleich: Trockenes Holz hat einen Heizwert von ca. 4 kWh/kg, frisches Holz jedoch nur 2 kWh/kg. Sie benötigen also die doppelte Brennstoffmenge für die gleiche Wärmeleistung.

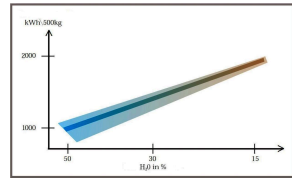
	<b>Wassergehalt g/kg Holz</b>	<b>Heizwert kWh/kg</b>	<b>Holz-Mehrverbrauch %</b>
sehr trocken	100	4,5	0
2 Jahre gelagert	200	4	15
1 Jahr gelagert	350	3	71
Frisch geschlagenes Holz	500	2,1	153



Scheitholz (linkes Bild) ist der ideale Brennstoff, aber auch Holzbriketts nach DIN EN 17225-3, Klasse A1, Länge >14 cm, Durchmesser >8 cm (rechtes Bild) können Sie nutzen.

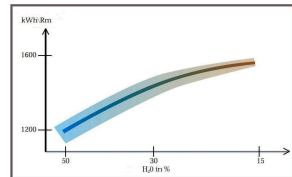


Welche Wärmemenge kaufe ich wenn ich Holz nach Gewicht kaufe?



500 kg frisch geschlagenes Holz	Wassergehalt 50%	500 kg x 2,0 kWh/kg = 1000 kWh
500 kg vorgetrocknetes Holz	Wassergehalt 30%	500 kg x 3,3 kWh/kg = 1650 kWh
500 kg trockenes Holz	Wassergehalt 15%	500 kg x 4,1 kWh/kg = 2050 kWh

Welche Wärmemenge kaufe ich, wenn ich Holz nach Volumen (1 Raummeter = 1 RM) kaufe?



1 RM frisch geschlagenes Holz	Wassergehalt 50%	1286 kWh
1 RM vorgetrocknetes Holz	Wassergehalt 30%	1518 kWh
1 RM trockenes Holz	Wassergehalt 15%	1550 kWh

Besonders geeignet für die Verwendung im offenen Kamin ist Laubholz wie Birke oder Buche. Nadelhölzer haben eine geschlossenzellige Holzstruktur, die beim Verbrennen aufplatzt und zum Herausschleudern von Glutpartikeln aus dem Feuerraum führt. Laubhölzer brennen ruhiger ab.

Steuern Sie die in den Raum abgegebene Wärmemenge über die aufgelegte Brennstoffmenge und über die zeitlichen Abstände zwischen den Brennstoffaufgaben.



Eine Wärmeregulierung über die Verbrennungsluftreduzierung ist falsch! Bei Verbrennungsluftmangel kann der Wärmehalt des Brennstoffes nicht vollständig freigesetzt werden. Gleichzeitig erhöhen sich die Emissionen über die unverbrannten Anteile.

Zu große Brennstoffmengen oder ungeeignete Brennstoffe können zur übermäßigen Erhitzung und damit zu Schäden führen.

Abfälle dürfen nicht verbrannt werden!

### **Müll im Ofen = Gift im Garten!**





Verwenden Sie niemals flüssige Brennstoffe wie Benzin, Spiritus oder Ähnliches!

Beachten Sie das Abfallverbrennungsverbot!

Verwenden Sie nur die in dieser Anleitung empfohlenen Brennstoffe. Ungeeignete, nicht empfohlene Brennstoffe dürfen nicht verbrannt werden.

### **Brennstoffmengen**

	<b>Füllgewicht</b>	<b>Scheitlänge</b>	<b>Scheitumfang</b>
Urfeuer 4free	2,0 kg - 5,0 kg	25 cm - 50 cm	20 cm - 30 cm
			

## 4 **BEDIENUNG**



Urfeuer-Kamine immer unter Aufsicht nach Herstellervorgaben betreiben!

Als Brennstoff kommt trockenes, naturbelassenes Scheitholz mit einem Wassergehalt unter 20 % zum Einsatz.

Das Brennholz sollte mindestens ein Jahr luftig und trocken gelagert werden.

Besonders geeignet für die Verwendung im offenen Kamin ist Laubholz wie Eiche, Buche oder Birke.

Um ein Herausfallen von Glut zu vermeiden ist die Glutschutzleiste immer einzusetzen.

Nadelhölzer haben eine geschlossene Holzstruktur, die beim Verbrennen aufplatzt und zu Funkenflug und Herausschleudern von Glutpartikeln aus dem Feuerraum führt. In diesen Fällen wird der integrierte Funkenschutz herunter gezogen. Laubhölzer brennen im Regelfall ruhiger ab.

Da der integrierte Funkenschutz im Betrieb nahezu unsichtbar sein soll, kann dieser materialbedingt nicht straff gespannt werden (Risse bei Temperaturschwangungen). Daher kann keine exakt glatte, ebene Oberfläche gewährleistet werden.

Das Brennholz wird als Kreuzstapel mittig eingelegt. Mit einem darunter platzierten Anzünder (z. B. BRUNNER Fidibusse) kann das Feuer schnell entfachen.

Beim Nachlegen ist darauf zu achten, dass die Holzscheite nicht am Rand liegen, sondern im bestehenden Glutbereich eingebracht werden. Auch hier ist eine Anordnung als Kreuzstapel empfehlenswert.

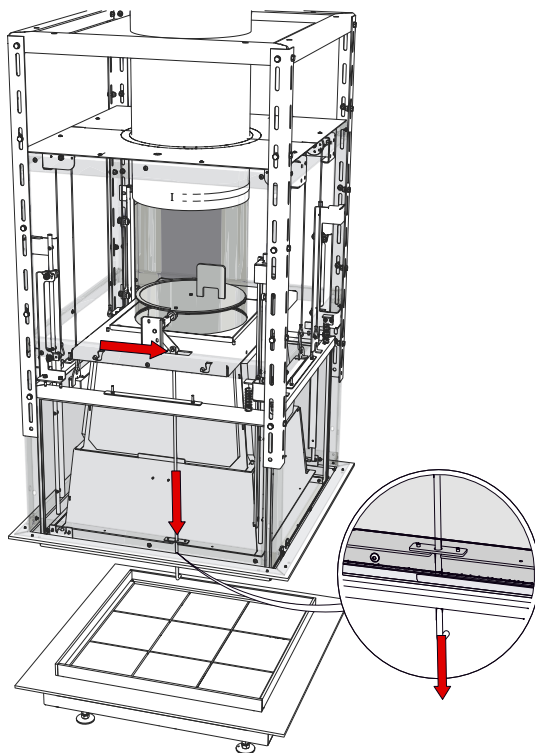
Treten Rauchgase durch Querströmeffekte im Raum aus, kann der heruntergezogene Funkenschutz Besserung bringen. Die Gitterstruktur reduziert die freie Querschnittsfläche um ca. 1/3 und „bricht“ die Luftwirbel wie bei einem Windschutznetz.

## 4.1 BETRIEB DER ABSPERRKLAPPE

Absperrklappe in Position geschlossen.



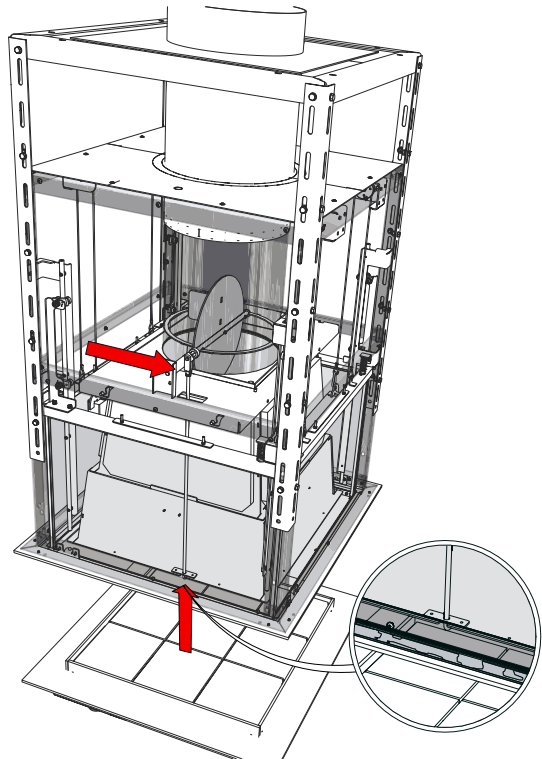
Absperrklappe nur nach vollständig erfolgtem Abbrand schließen!



Absperrrklappe in Position offen.



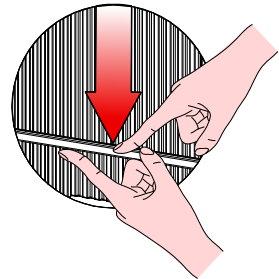
Absperrrklappe während des Abbrandes offen halten!



## 4.2 FUNKENSCHUTZGITTER SCHLIEßEN



Um zu verhindern das Glutstücke herausfallen das Funkenschutzgitter während des Abbrandes geschlossen halten!



## 4.3 VERWENDUNG DES RUßFANGKASTENS

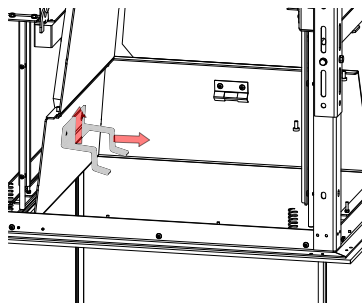
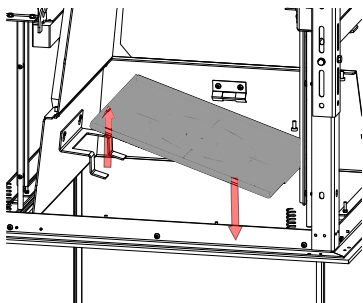
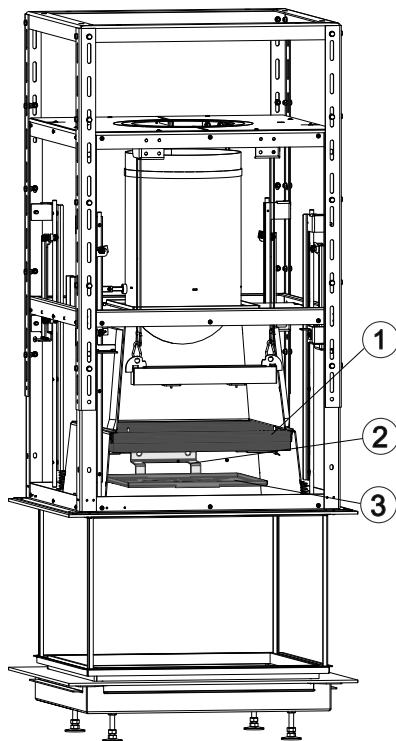
Für Reinigungsarbeiten durch den Schornsteinfeger sollte der Rußfangkasten (1) montiert werden. Ohne Rußfangkasten fällt der Ruß aus dem Schornstein direkt auf die Feuerstelle und verschmutzt unter Umständen den Wohnraum.

Der Rußfangkasten wird oberhalb der Umlenkung (3) angebracht.

Um den Rußfangkasten einzusetzen muss deshalb zuvor die Umlenkung und ein Halteblech (2) der Umlenkung entfernt werden.

Die Umlenkung liegt auf den Halteblechen auf und kann leicht durch Anheben und Kippen nach unten entnommen werden.

Eines der Haltebleche nach oben schieben und entnehmen.



Den Rußfangkasten nun leicht kippen und an den noch vorhandenen Halteblech nach oben führen.

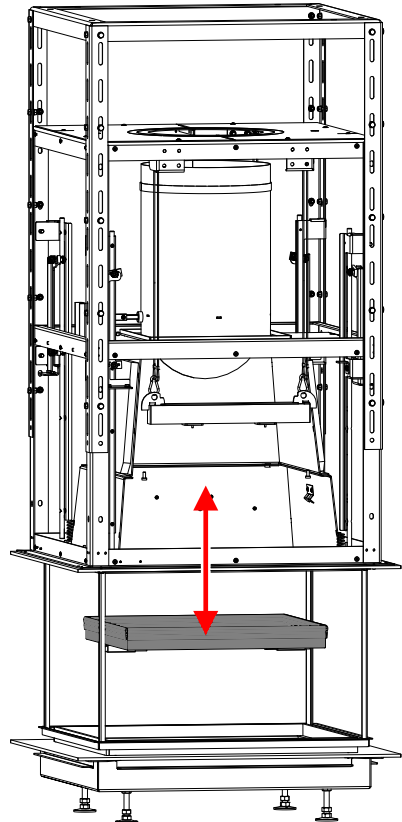
Der Rauchfangkasten kann mit leichtem Druck/Zug montiert bzw. entfernt werden.



Vor Heizbetrieb muss der Rußfangkasten wieder entfernt werden. Ansonsten werden die Rauchgase in den Wohnbereich strömen.

**Vergiftungsgefahr!**

Nachdem der Rußfangkasten entfernt wurde das Halteblech wieder anbringen und die Umlenkplatte auflegen.



## 5 HINWEIS

Bei Schäden am Gerät oder der Anlage verständigen Sie umgehend Ihren Fachbetrieb. Bei schwerwiegender Beschädigung an den Dichtungen der Türen, Feuerstätte nicht beheizen.

Um einen sicheren Betrieb der Anlage zu gewährleisten, dürfen Sie ausschließlich Originalersatzteile der Hersteller einsetzen.

Veränderungen am Gerät dürfen ausschließlich durch vom Hersteller autorisierte Personen durchgeführt werden.

Der nicht bestimmungsgemäße Gebrauch des Gerätes führt zum Erlöschen der Gewährleistung! Der bestimmungsgemäße Gebrauch des Gerätes liegt bei Beachtung dieser Bedienungsanleitung vor.

Weitere Bedienungsanleitungen, z. B. „Bedienhinweise Kesseltechnik im Kachelofen“ etc., unbedingt beachten!

## ***Mein Kachelofenbaubetrieb:***

## **6 ENTSORGUNG**

Altgeräte enthalten Wertstoffe, die einem Recycling zuzuführen sind. Beachten Sie die geltenden nationalen gesetzlichen Vorschriften für die Entsorgung.



Lebensgefahr durch Stromschlag.

Elektrische Anschlüsse der Ofenanlage stehen unter Netzspannung. Dies kann zu einem Stromschlag führen.

Stromzufuhr abschalten.

Stromzufuhr gegen Wiedereinschalten sichern.

Metallteile der Altmittelverwertung zuführen.

Elektrische und elektronische Bauteile sind als Elektroschrott zu entsorgen.

Schamotteauskleidungen müssen als Sondermüll entsorgt werden.

Dämm- und Isoliermaterialien des Heiz- bzw. Kamineinsatzes in einem geschlossenen Behälter auf einer dafür zugelassenen Reststoffdeponie entsorgen.

Die Glaskeramikscheiben nicht in den Altglas-Sammelbehälter geben! Die Scheiben können als normaler Hausmüll entsorgt werden.

Ulrich Brunner GmbH  
Zellhuber Ring 17-18  
D-84307 Eggenfelden  
Tel.: +49 (0) 8721/771-0  
Email: info@brunner.de

Aktuelle Anleitungen unter: [www.brunner.de](http://www.brunner.de)  
Technische und Sortiments-Änderungen sowie Irrtum und Druckfehler vorbehalten.  
Nachdruck und Vervielfältigung, auch auszugsweise, nur mit ausdrücklicher Genehmigung des Herausgebers.

**Art.Nr.: 202058**