

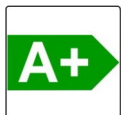
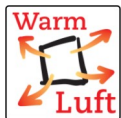
# HEIZKAMINEINSÄTZE VON BRUNNER



## Architektur 53/121

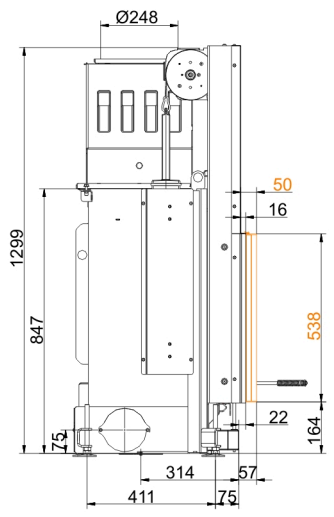
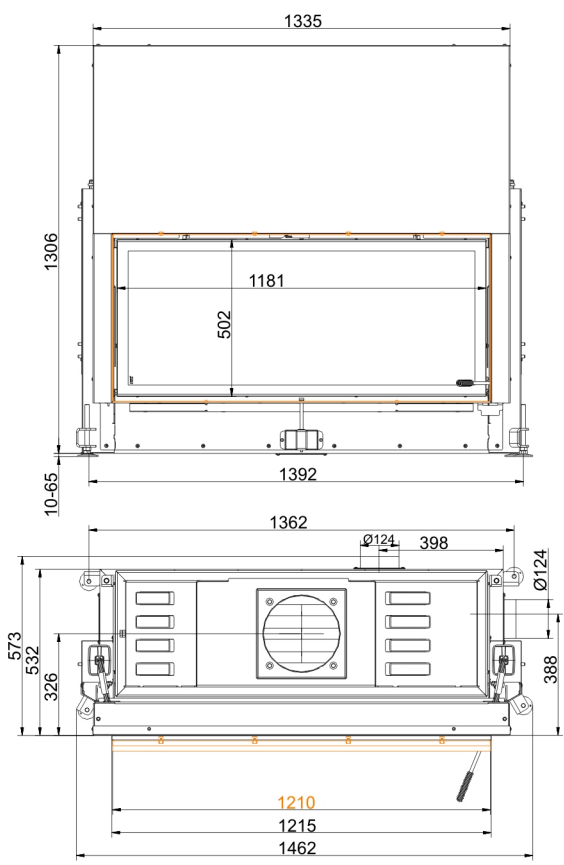
### Schiebetür (easy-lift)

Stand: 2021-03-29

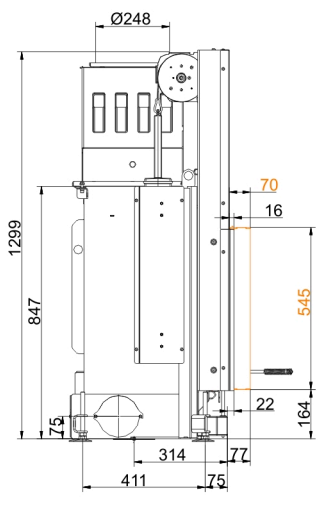
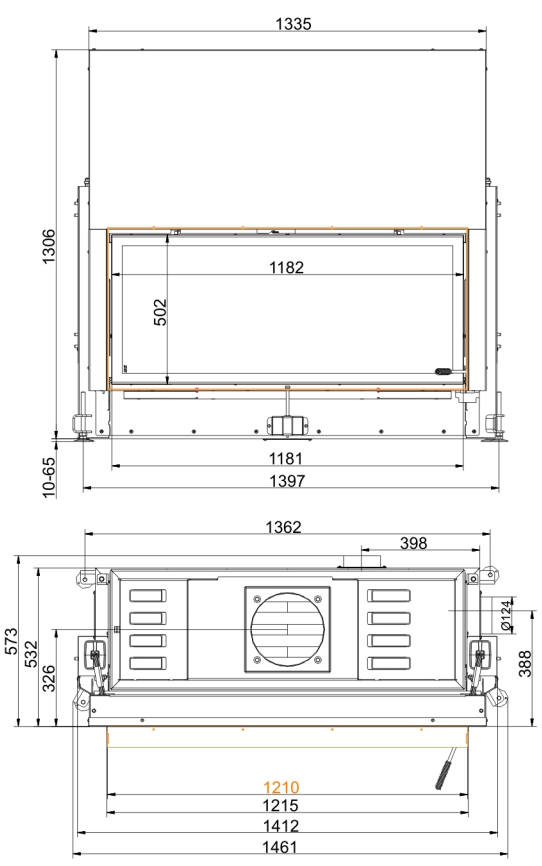


**BRUNNER**<sup>®</sup>  
*heizen auf bayerisch.*

# Maßblätter - Architektur 53/121 Schiebetür (easy-lift)

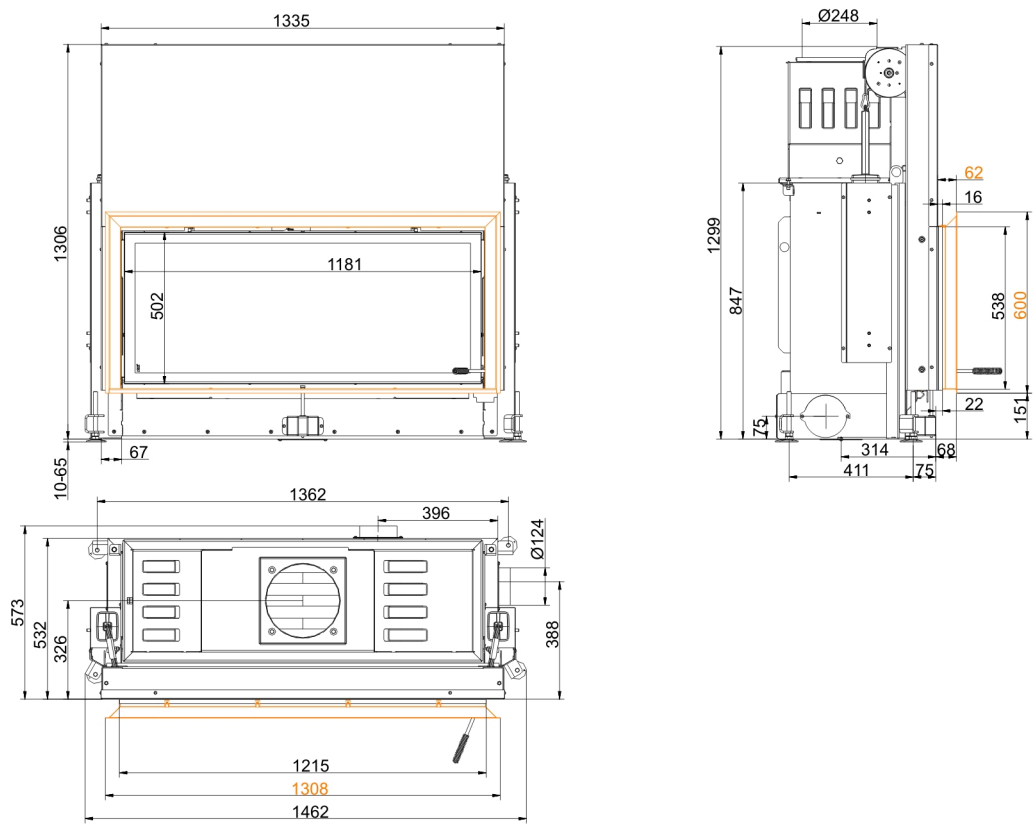


... mit Anbaurahmen 50 mm



... mit Anbaurahmen 70 mm

# Maßblätter - Architektur 53/121 Schiebetür (easy-lift)



... mit Blendrahmen

Für Zeichnungsdaten zur CAD-Planung empfehlen wir PaletteCAD. Laufend aktualisierte Maßzeichnungen unter [www.brunner.de](http://www.brunner.de)  
 Rahmen/Abgasstutzen/Verbrennungsluftstutzen/Frontvarianten/Traglager farblich markiert.

# Planung und Einbau - Architektur 53/121 Schiebetür (easy-lift)

Geprüft nach		EN 13229 W
Werte bei Betriebsweise		Nennleistung <sup>1)</sup>
Geeignet für alle Bauweisen nach Fachregel		OK
<b>Daten für Funktionsnachweis</b>		
Nennwärmeleistung	kW	13,5
Brennstoffumsatz	kg/h	4,3
Feuerungsleistung	kW	17
Abgasmassenstrom	g/s	12
Abgastemperatur nach		
metallischem Warmluftaufsatz	°C	210
notwendiger Förderdruck	Pa	12
Verbrennungsluftbedarf	m <sup>3</sup> /h	45
Verbrennungsluftanschluß Ø	mm	125
<b>Wärmeverteilung</b>		
Heizeinsatz / Nachheizfläche	%	60 / -
Sichtscheibe ( Einfach- / Doppelscheibe)	%	40 / -
<b>Luftquerschnitte <sup>2)</sup></b>		
Zuluft	cm <sup>2</sup>	800 / 100 / -
Umluft	cm <sup>2</sup>	800 / 100 / -
<b>minimale Oberfläche bei geschlossener Ofenbauweise</b>		
wärmeabgebende Oberfläche	m <sup>2</sup>	7,2
<b>min. Abstände Feuerstätte</b>		
zu Verkleidung, Dämmschicht	cm	6
zum Aufstellboden	cm	2
<b>Wärmedämmung ohne / mit Luftgitter <sup>3)</sup></b>		
Anbauwand	cm	16 / 12
Boden	cm	4 / 2
Decke	cm	22 / 16
Vormauerung bei zu schützender Wand	cm	10
<b>Gewicht</b>		
Gewicht Heizeinsatz / Brennkammer	kg	304 / 116
<b>Anforderung/Grenzwerte</b>		
Deutschland / Österreich / Schweiz / Norwegen		1.BImSchV (Stufe 2) / 15a BVG (2015) / LRV / NS 3059

1) Angaben zu „Nennleistung“ ermittelt mit metallischer Nachheizfläche.

2) für Kamin-/Heizeinsätze / Heizgasrohr / metallische Nachheizfläche

3) Werte ermittelt mit obigen Luftquerschnitten; Ofenhülle wärmeabgebend ausgeführt

Ulrich Brunner GmbH  
Zellhuber Ring 17 - 18  
D-84307 Eggenfelden  
Telefon: +49 / (0)87 21 / 7 71-0  
Telefax: +49 / (0)87 21 / 7 71-100  
info@brunner.de | www.brunner.de

**BRUNNER**®