

KACHELOFENHEIZEINSÄTZE VON BRUNNER



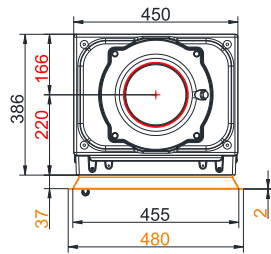
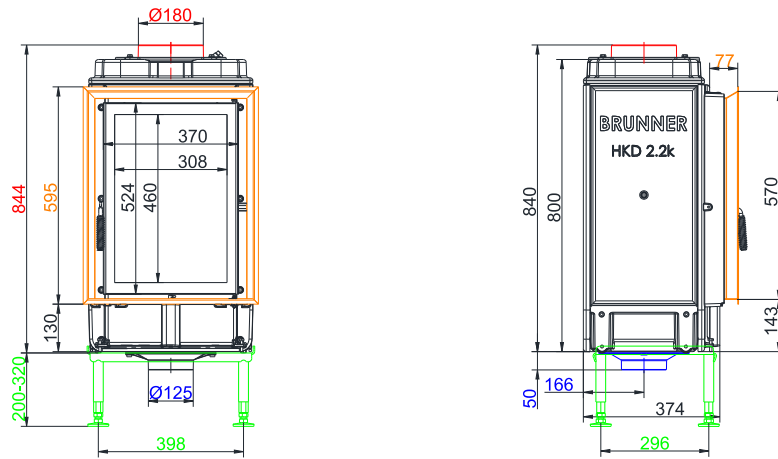
HKD 2.2k flach und rund

Stand: 2021-03-22

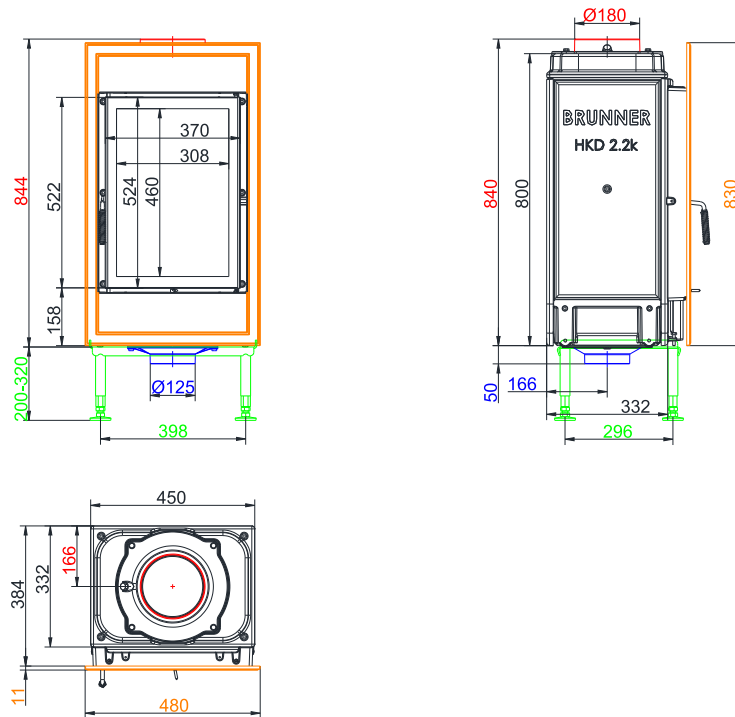


BRUNNER[®]
heizen auf bayerisch.

Maßblätter - HKD 2.2k flach und rund

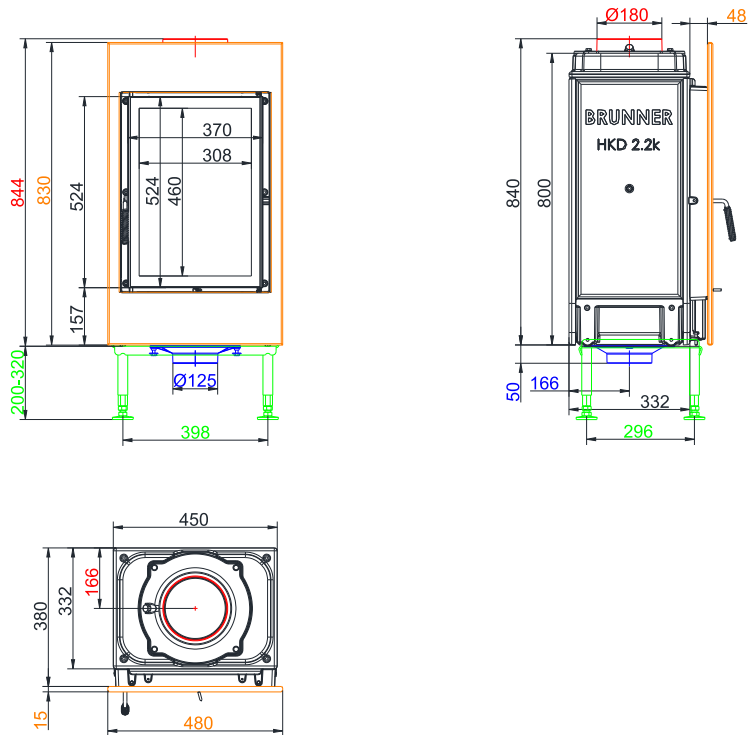


... flach mit Blendrahmen

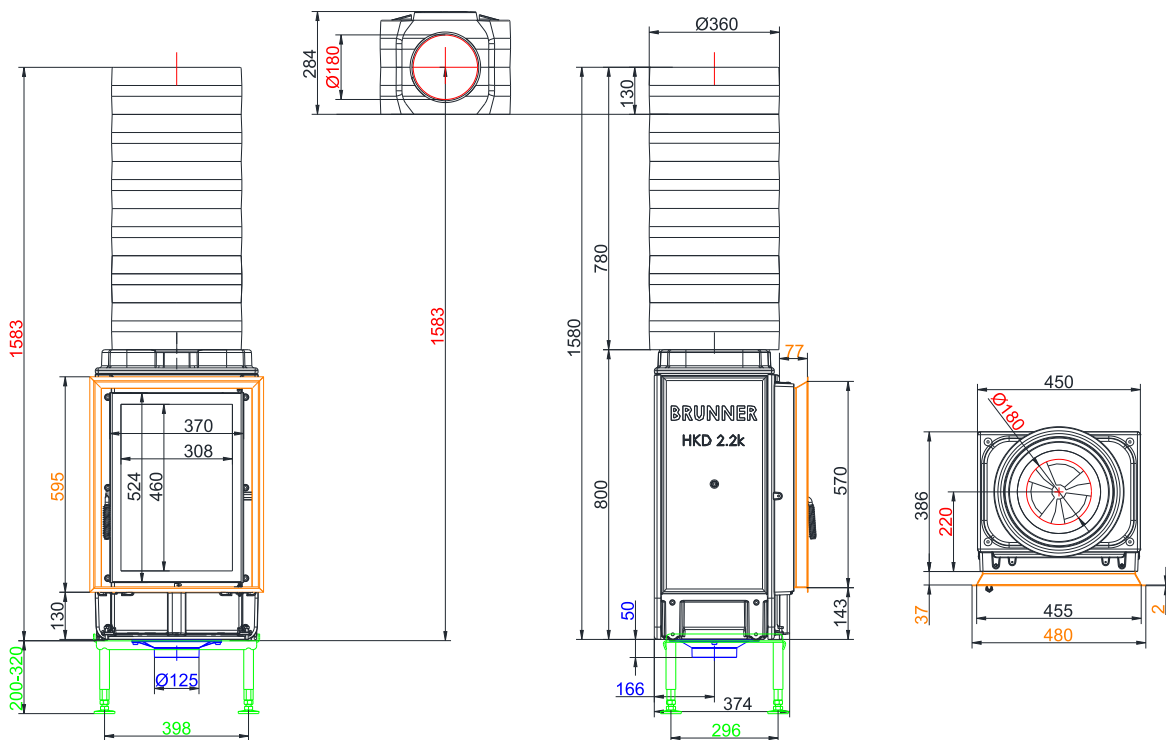


... mit Frontplatte Guss

Maßblätter - HKD 2.2k flach und rund

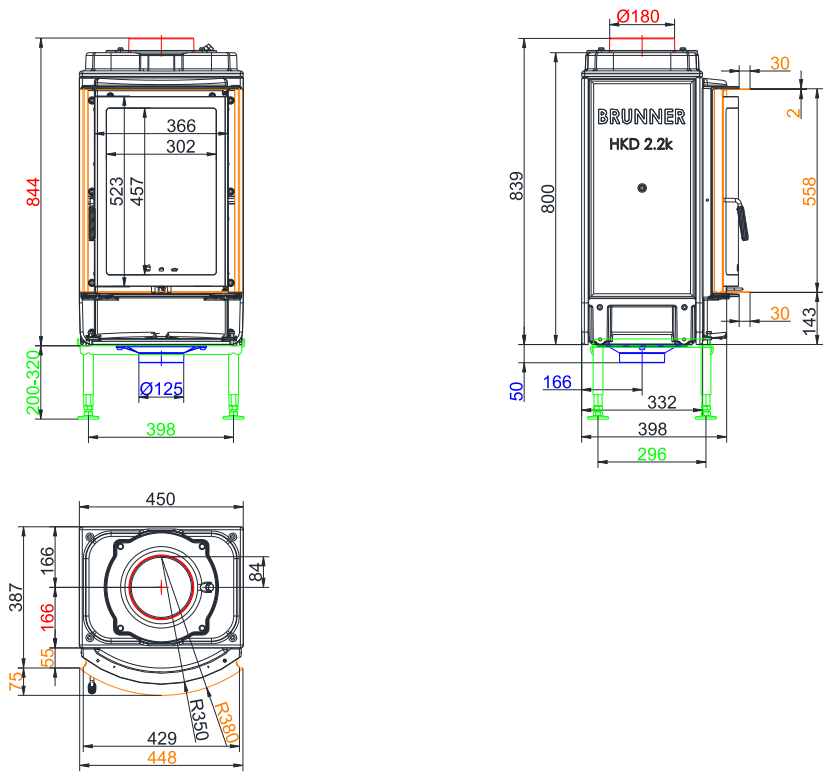


... flach mit Frontplatte Stahl

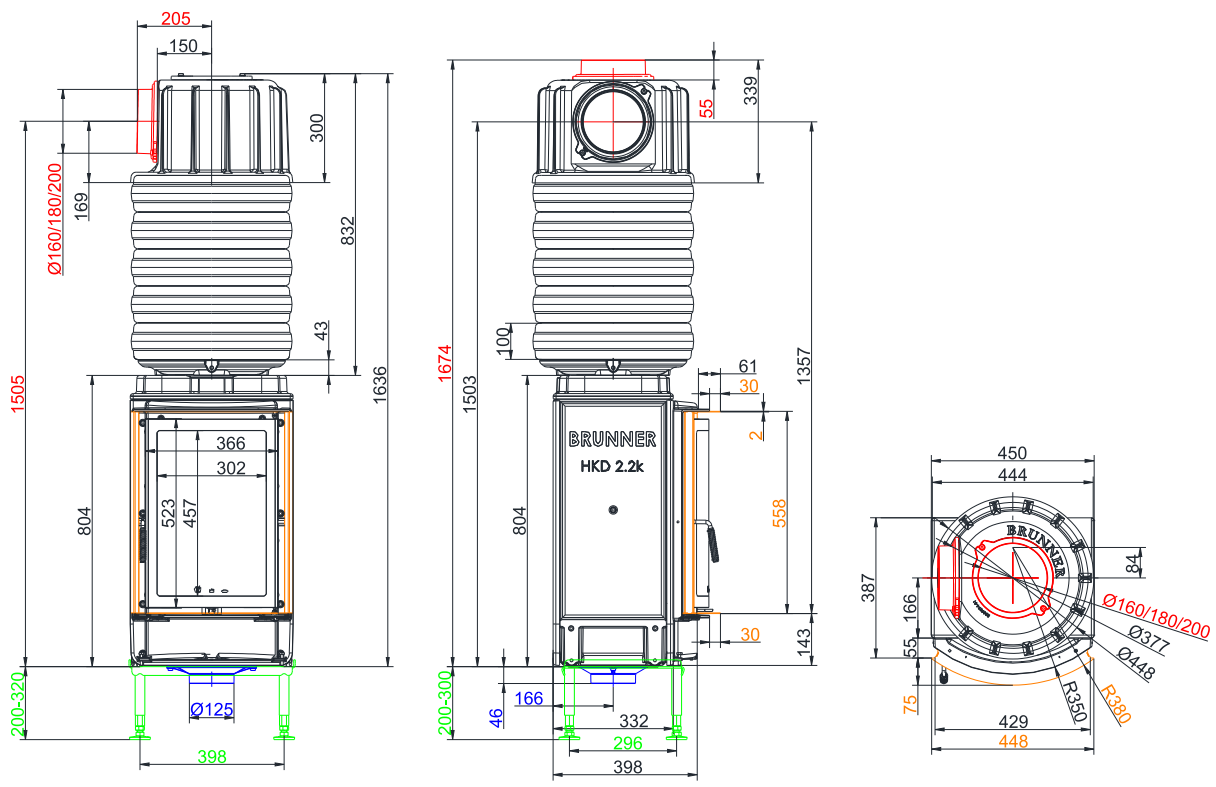


... flach mit Blendrahmen und MAS 360

Maßblätter - HKD 2.2k flach und rund

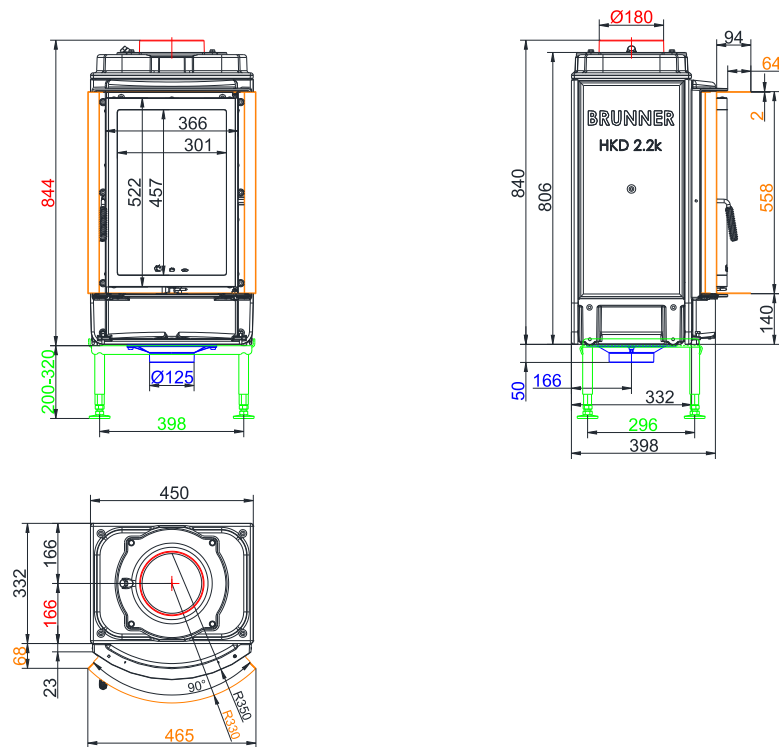


... rund mit Blendrahmen R=380

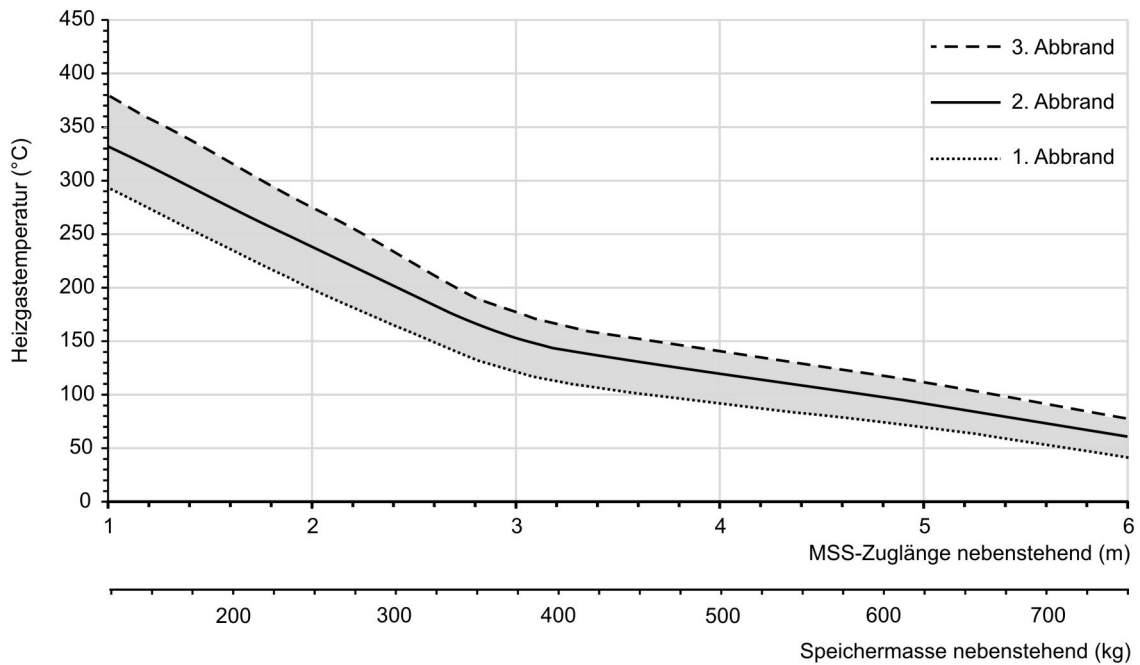


... rund mit Blendrahmen R=380 und MAS 440

Maßblätter - HKD 2.2k flach und rund



... rund mit Blendrahmen R=330



... Auslegungsdigramm für nebenstehende Speichermasse

Für Zeichnungsdaten zur CAD-Planung empfehlen wir PaletteCAD. Laufend aktualisierte Maßzeichnungen unter www.brunner.de
 Rahmen/Abgasstutzen/Verbrennungsluftstutzen/Frontvarianten/Traglager farblich markiert.

Planung und Einbau - HKD 2.2k flach und rund

Geprüft nach		EN 13229 W	EN 13229 WA
Werte bei Betriebsweise		Nennleistung ¹⁾	Speicherbetrieb ²⁾
Geeignet für alle Bauweisen nach Fachregel		OK	OK
Daten für Funktionsnachweis			
Nennwärmeleistung	kW	7	-
Brennstoffumsatz	kg/h	2,5	4
Feuerungsleistung	kW	8	17
Abgasmassenstrom	g/s	7,5	17
Stutztemperatur (vor Nachheizfläche)	°C	530	540
Abgastemperatur nach			
1 x nebenstehende Nachheizfläche (GNF 8/10)	°C	165	185
5 x Speicherringe MAS inkl. Gusshaube MAS ³⁾	°C	220	-
3,3 m keramische Nachheizfläche ⁴⁾	°C	-	180
2,2 m Modulspeichersteine (MSS) ⁴⁾	°C	-	215
notwendiger Förderdruck	Pa	12	15
Verbrennungsluftbedarf	m ³ /h	25	45
Verbrennungsluftanschluß Ø	mm	125	125
Wärmeverteilung			
Heizeinsatz / Nachheizfläche	%	45 / 40 - 45	45 / 40 - 45
Sichtscheibe (Einfach- / Doppelscheibe)	%	15 / 10	15 / 10
Luftquerschnitte ⁵⁾			
Zuluft	cm ²	500 / 250 / 550	500 / 250 / 550
Umluft	cm ²	500 / 250 / 550	500 / 250 / 550
min. Abstände Feuerstätte			
zu Verkleidung, Dämmschicht	cm	6	6
zum Aufstellboden	cm	15	15
Wärmedämmung ohne / mit Luftgitter ⁶⁾			
Anbauwand	cm	14 / 10	14 / 10
Boden	cm	0	0
Decke	cm	22 / 16	22 / 16
Vormauerung bei zu schützender Wand	cm	10	10
Gewicht			
Gewicht Heizeinsatz / Brennkammer	kg	192 / 49	
Anforderung/Grenzwerte			
Deutschland / Österreich / Schweiz / Norwegen		1.BImSchV (Stufe 2) / 15a BVG (2015) / LRV / -	

- 1) Angaben zu „Nennleistung“ ermittelt mit metallischer Nachheizfläche.
- 2) Angaben zu „Speicherbetrieb“ für die handwerkliche Ausführung der Nachheizfläche (Richtwerte für den Fachbetrieb).
- 3) Drosselklappe empfohlen
- 4) Richtwert. Ermittlung nach Auslegungsdiagramm für nebenstehende Speichermasse bzw. rechnerischer Funktionsnachweis
- 5) für Kamin-/Heizeinsätze / Heizgasrohr / metallische Nachheizfläche
- 6) Werte ermittelt mit prüftechnisch erfassten Luftquerschnitten; Ofenhülle wärmeabgebend ausgeführt.

Ulrich Brunner GmbH
 Zellhuber Ring 17 - 18
 D-84307 Eggenfelden
 Telefon: +49 / (0)87 21 / 7 71-0
 Telefax: +49 / (0)87 21 / 7 71-100
 info@brunner.de | www.brunner.de

BRUNNER®