

Aufbau- und Bedienungsanleitung

Feuer-Iglu

©2024

BRUNNER[®]

INHALT

1	Hinweis.....	2
2	Zubehör.....	3
3	Maßblatt.....	4
4	Bauteile.....	5
5	Aufbaureihenfolge und Montage.....	6
6	Bedienung.....	9
7	Technische Daten.....	11

1 HINWEIS

Vor dem ersten Einbringen von Lebensmitteln ist der Feuer-Iglu sorgfältig auszuheizen.

Hierzu zu Beginn mit geringer Heizlast die Schamotteteile und den Ofenmantel trocken heizen. Nach dem der Feuer-Iglu trocken geheizt ist, mindestens drei Stunden unter voller Last heizen.

Nun ist der Feuer-Iglu vorbereitet für die Aufnahme und Zubereitung der ersten Lebensmittel.

Im Laufe der Zeit können sich im Schamotteboden und in der Kuppel kleine Risse zeigen. Dies ist normal, der Feuer-Iglu kann wie gewohnt genutzt werden.

Die Bauteile sind in der Belastung für den privaten, nicht kommerziellen Gebrauch vorgesehen.

Der Feuer-Iglu ist nicht für den gewerblichen Einsatz und Betrieb (z.B. Gastronomie) geeignet!



Nur unter Aufsicht betreiben.



Vor dem Feuer-Iglu muss ein nichtbrennbarer Bodenbelag geschaffen werden.



Verbrennungsgefahr!

Teile des Backofens, z.B. die Anlegetür werden im Betrieb heiß. Weisen Sie besonders Kinder darauf hin.



Verpuffungsgefahr!

Die Anlegetür nicht schließen. Nur beim Brot backen und nur dann, wenn kein Feuer mehr im Ofen ist, darf die Anlegetür geschlossen werden.

2 ZUBEHÖR

Als Zubehör zum Feuer-Iglu 950 wird folgendes angeboten:

Bezeichnung:	Artikel-Nummer:
Gusstüre 2-flügelig mit Anschlussstein (Achtung: Gusstüre ist ausschließlich für den Innenbereich geeignet!)	Q010047
Zeigerthermometer 50 °C - 500 °C, Kappilarlänge 1 m	900118
Absperrklappe Ø 180 mm mit Bediengriff vertieft	900121

Um eine bestimmungsgemäße Verwendung des Backofens gewährleisten zu können, empfehlen wir weiterhin den Kauf einer Pizzaschaufel sowie einer Reinigungsbürste.

Dieses Zubehör kann bei einem der einschlägigen Internetanbieter oder Händler für Gastronomiebedarf (beispielhaft www.gastro-hero.de) bezogen werden. Dies stellt keine ausdrückliche Händlerempfehlung unsererseits dar, sondern soll Ihnen lediglich als mögliche Option dienen.

Achten Sie in jedem Fall darauf, dass das Zubehör aus einem geeigneten Material (wie etwa Holz oder Aluminium) besteht.



3 MAßBLATT

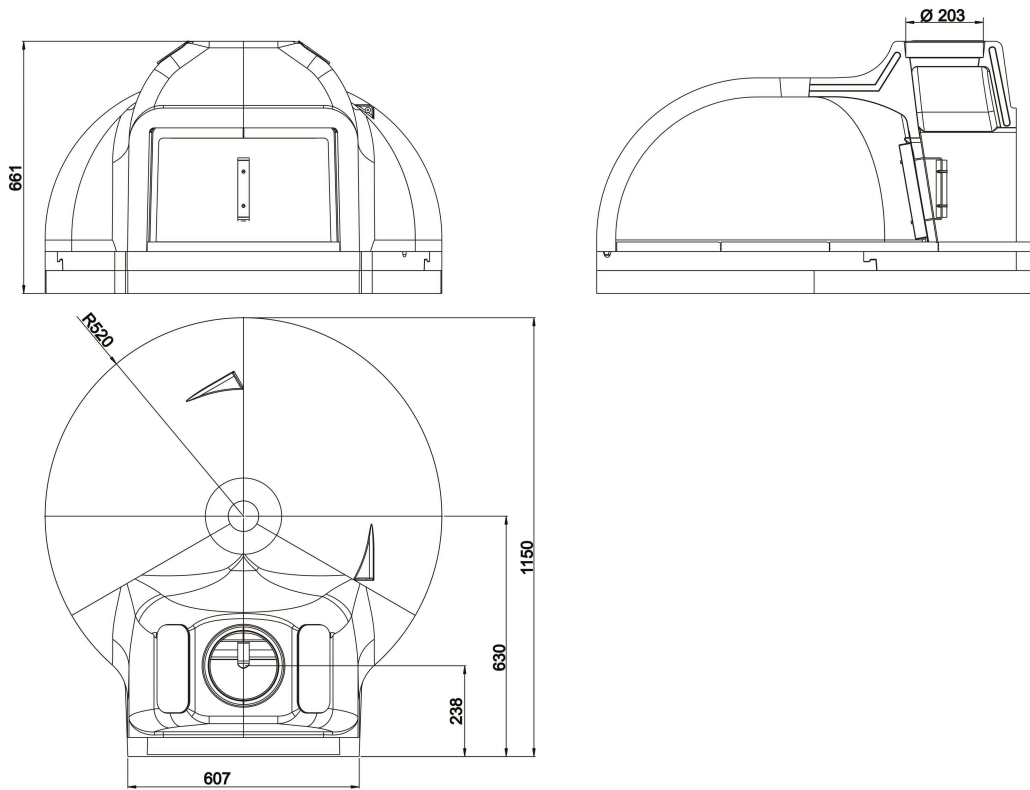


Abb. 1: Feuer Iglu 950

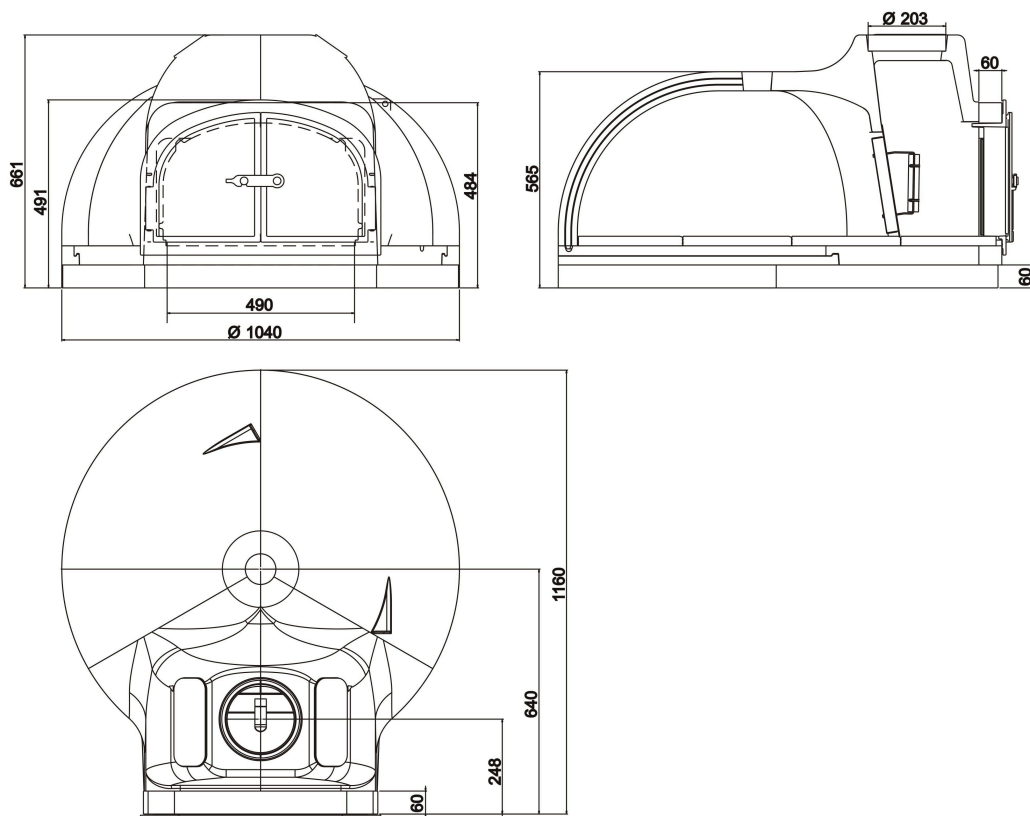
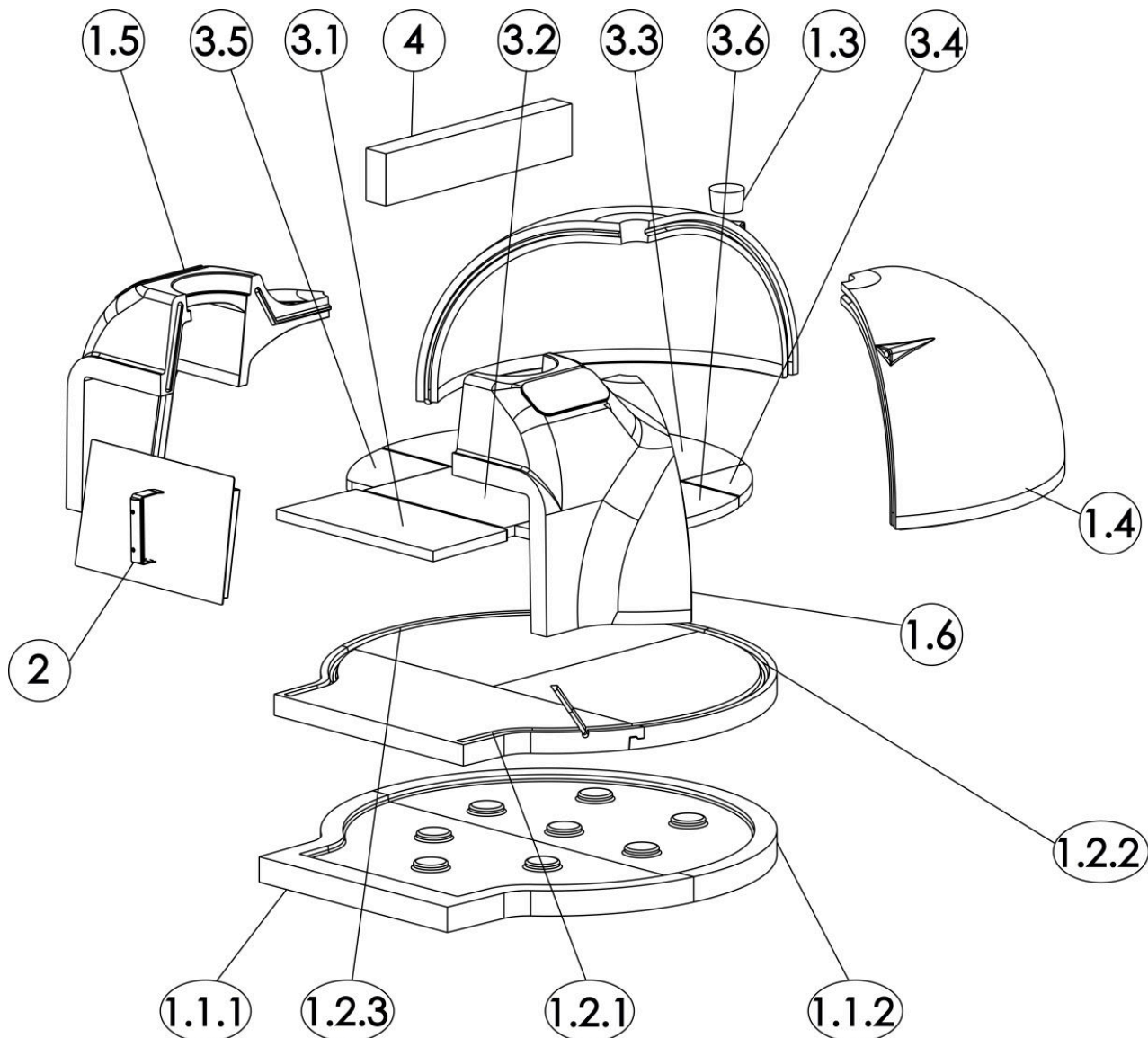


Abb. 2: Feuer Iglu 950 mit Gußtür

4 BAUTEILE



Pos	Teilenummer	Bezeichnung	Pos	Teilenummer	Bezeichnung
1.1.1	Q010003	Bodenplatte vorne	1.1.2	Q010004	Bodenplatte hinten
1.2.1	Q010017	Speicherstein Boden vorn	1.2.2	Q010018	Speicherstein Boden rechts
1.2.3	Q010019	Speicherstein Boden links	1.3	Q010005	Kuppel Mittelstein
1.4	Q010006	Kuppel Formstein	1.5	Q010057	Kuppel Türstein links
1.6	Q010058	Kuppel Türstein rechts	2	Q010030	Anlegetür
3.1	Q010041	Schamottestein vorne	3.2	Q010042	Schamottestein Mitte
3.3	Q010043	Schamottestein Rückseite	3.4	Q010044	Schamottestein Seite re-li
3.5	Q010045	Schamottestein vorn re-li	3.6	Q010046	Schamottestein Mitte re-li
4	Q010023	Schamotteeinleger			

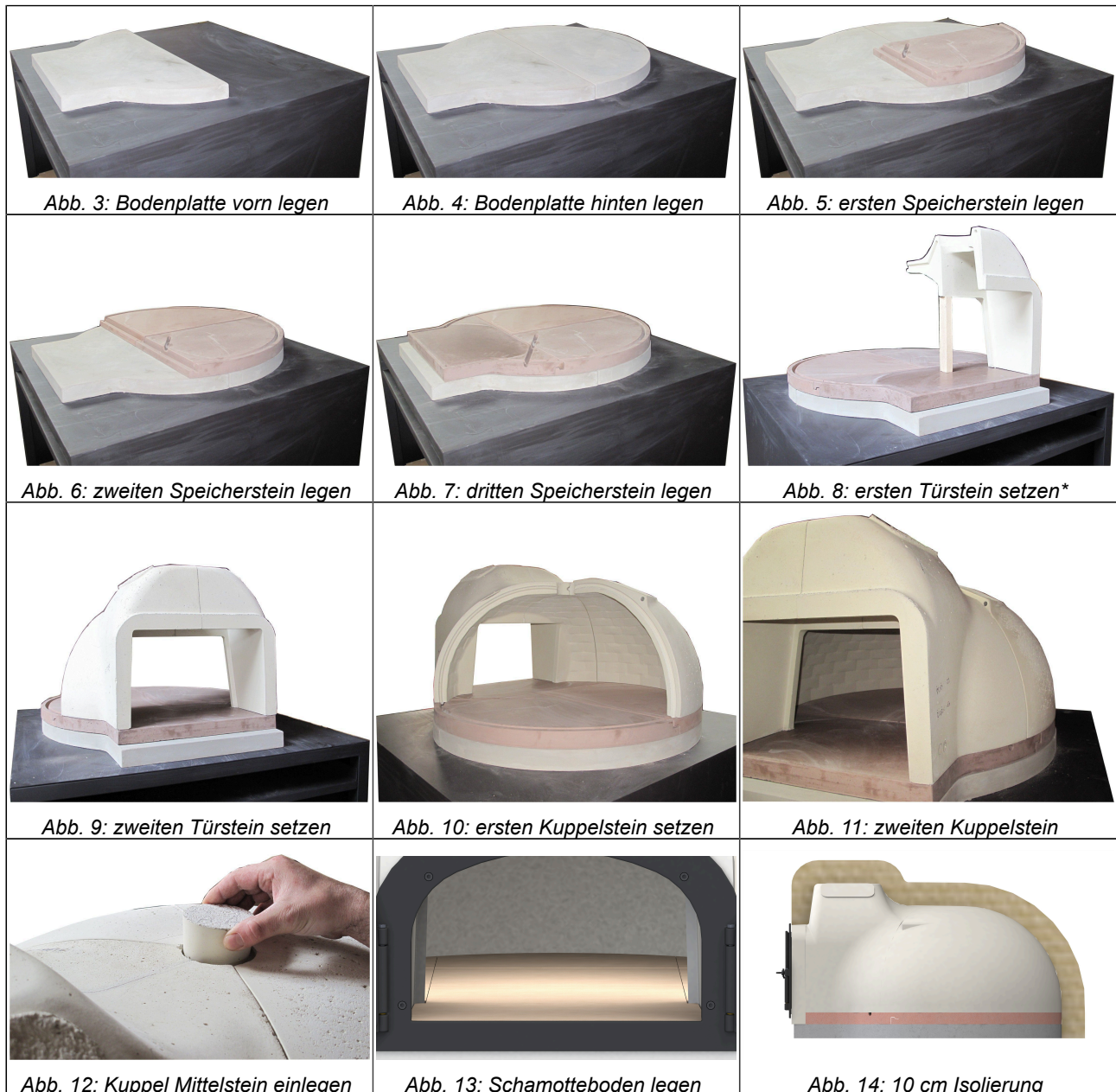
5 AUFBAUREIHENFOLGE UND MONTAGE

Die Bauteile des Feuer-Iglu werden trocken zusammengesetzt. Nicht verkleben!

Der Boden für den Feuer-Iglu muss sorgfältig vorbereitet werden. Die beiden Bodenplatten müssen vollflächig aufliegen. Bruchgefahr!



Die gelieferten Bauteile des Feuer-Iglu wiegen ca. 450 kg. Hinzu kommt die bauseitige Verkleidung. Unbedingt die Tragfähigkeit des Bodens prüfen und evtl. für eine Lastverteilung sorgen.

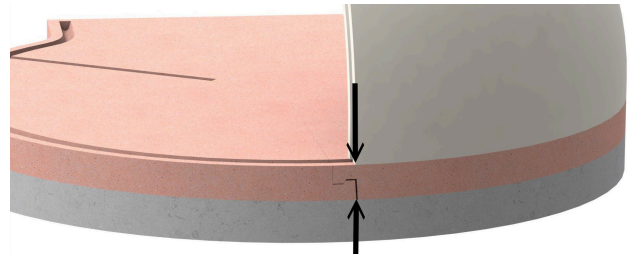


* Die Holzstütze für den ersten Türstein liegt bei.

Der gesamte Feuer-Iglu ist mit einer mindestens 10 cm starken Dämmung aus Mineralwolle oder einem vergleichbaren Material (vergleiche AGI-Q 132) zu versehen. Die Fuge der Dämmung sollten mit Aluklebeband verschlossen werden. Ohne diese Dämmung kann der Feuer-Iglu die Wärme nicht ausreichend lang für einen Backvorgang speichern.

In der Tabelle der Arbeitsschritte ist der gedämmte Feuer-Iglu mit der optional erhältlichen Gußtür dargestellt.

Sofern Sie beim Aufbau der Kuppel nicht mit den Türsteinen beginnen wollen/können, so achten Sie beim Aufstellen des ersten Kuppelsteins darauf, dass Kuppel- und Speicherstein fluchten (siehe nebenstehendes Bild).



Gußtür (optional)

Die optional erhältliche Gußtür kann mit dem Türanschlußstein (T) vor den Feuer-Iglu gesetzt werden.

Um eine Beschädigung des Türanschlußsteines zu vermeiden unbedingt zwischen Türrahmen und Türanschlußstein die beiliegende Faserfilzmatte (F) einsetzen.



Abb. 15: Faserfilz

Die Gußtür (G) in den Türanschlußstein (T) setzen und von hinten mit der Zargenbefestigung (Z) verschrauben.

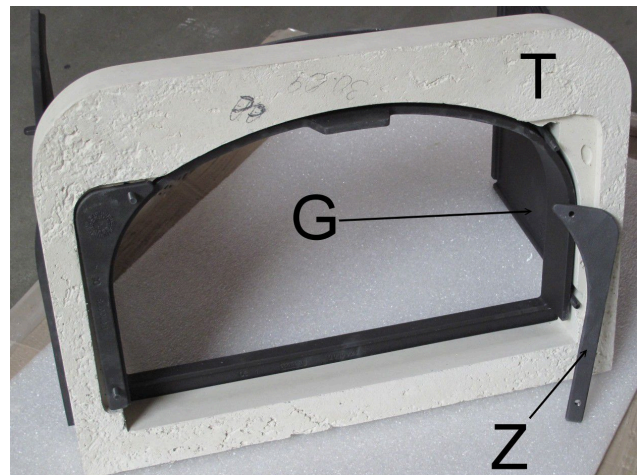


Abb. 16: Gußtür

Nun kann die fertig montierte Baugruppe Feuerungstür mit Haftmörtel vor den Feuer-Iglu gesetzt werden.



Abb. 17: Darstellung ohne Isolierung

Rauchrohranschluß

Die dem Dichtungssatz beiliegende Dichtung um das Rauchrohrende legen und mit dem Aluklebeband wie im nebenstehenden Bild gezeigt montieren.



Das Rauchrohr mit Dichtung in den Rauchgasanschluß stecken und rundum mit Faserfilz abdichten.



Zeigerthermometer (optional)

Die Bauteile des Feuer-Iglu 950 besitzen vorbereitete Einschübe um den Fühler eines Zeigerthermometers (Art.Nr.: 900118) aufnehmen zu können.

Die Einschubmöglichkeiten befinden sich in der Kuppel und im Boden.

Den Fühler vollständig einschieben und gegen Herausrutschen sichern.

Die Kappilare besitzt eine Länge von einem Meter.

Die Kappilare kann nicht verkürzt oder verlängert werden.



Knicken oder durchtrennen der Kappilare zerstört das Zeigerthermometer irreperabel.

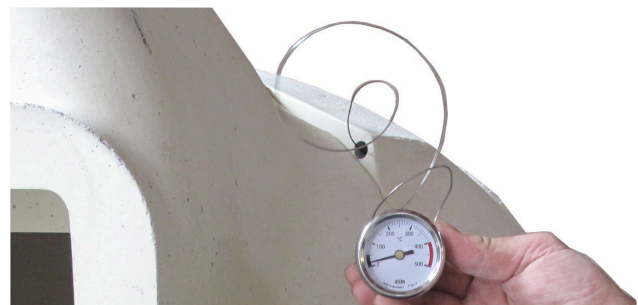


Abb. 18: Zeigerthermometer in Kuppel

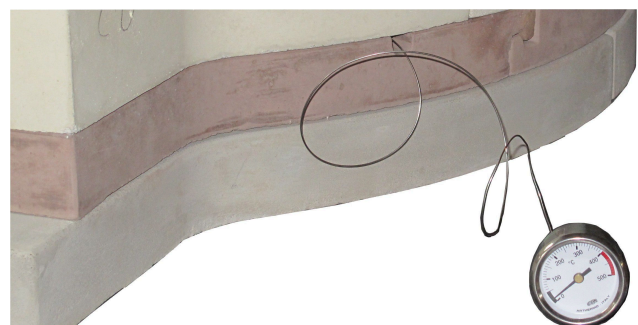


Abb. 19: Zeigerthermometer in Boden

Sollte die Anzeige des Thermometers verschoben sein, d.h. das Thermometer zeigt immer eine um einige °C zu geringe oder zu hohe Temperatur an, so kann die Anzeige durch Drehen der Einstellschraube (siehe Bild) auf der Rückseite neu justiert werden.

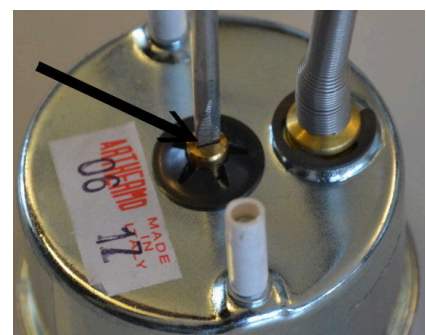


Abb. 20: Einstellschraube

6 BEDIENUNG

Der Feuer-Iglu wird mit einer Füllmenge von maximal 7 kg trockenem Scheitholz vorgeheizt. Für längeren Backbetrieb kann eine zweite Füllmenge eingebracht werden.

Geheizt wird ohne Anlegetür mit, sofern vorhanden, angelehnter Gußtür. Der Feuer-Iglu bekommt die Verbrennungsluft durch die Feuerungstür.

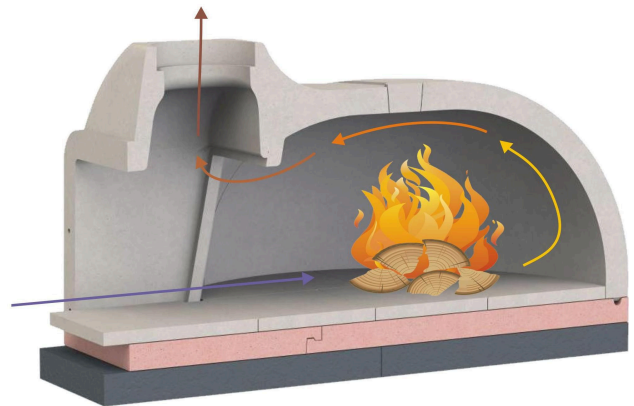


Abb. 21: Prinzip Feuer-Iglu

Ist es gewünscht über einen längeren Zeitraum zu backen, kann die Glut nach dem ersten Aufheizen auf die Seite geschoben werden um dann immer wieder kleinere Holzscheite seitlich auf die Glut zu legen.

Nach Abbrandende die Glut komplett entnehmen oder auf die Seite schieben. Den freien Schamotteboden fegen. Auf den freien Boden kann nun das Backgut gelegt und bei geschlossener Anlegetür und, sofern vorhanden, geschlossener Gußtür gebacken werden.

Um Glut und Backgut voneinander zu trennen kann der Schamotteeinleger (X) genutzt werden. Weiter besteht so die Möglichkeit bei eingebrachtem Backgut weiter zu heizen indem seitlich auf die Glut Holz aufgelegt wird..

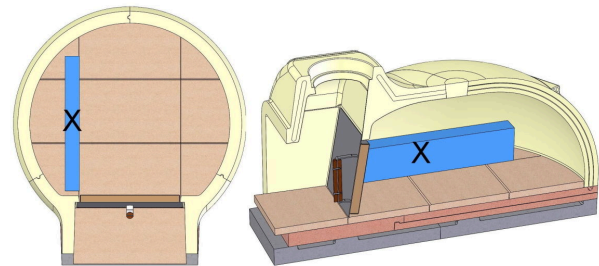


Abb. 22: Schamotteeinleger

Backen/Braten

Pizza, Gemüse oder Fleisch werden als erstes gebacken, um die Hitze nicht zu vergeuden. Danach wird das Brot eingeschoben.

Dazu wird die restliche Glut bzw. Asche aus dem Ofen geräumt.



Keine Kunststoffbesen oder Schaufeln, sondern nur das geeignete Zubehör verwenden!

Erst nachdem die Ofentemperatur auf ca. 220°C abgekühlt ist, werden die Brotlaibe in den Ofen geschoben. Die richtige Temperatur lässt sich auch ohne Thermometer leicht ermitteln. Man streut in angemessenen Zeitabständen ein klein wenig Mehl auf den Ofenboden. Wenn das Mehl schwarz wird und verkohlt, ist es noch zu heiß zum Brotbacken. Erst wenn das Mehl nur noch anbräunt, werden die Brotlaibe in den Ofen gegeben und ca. 50 Minuten mit geschlossener Tür gebacken.

Das ist, wie alles, ein klein wenig Erfahrungssache.

Tipps für die ersten 'Gehversuche':

Pizza:

Aufheizzeit, ca. 2 – 3 Stunden. In dieser Zeit passieren 2 – 3 Abbrände mit je 7 kg Buchenholz im Ofen. Geheizt wird ohne Anlegetür. Bis die Hitze oben ca. 500°C erreicht.

Man kann eine Pizza zubereiten.

Die Pizza ist innerhalb 1 – 2 Minuten fertig

Bratgerichte:

Aufheizzeit ca. 1,5 – 2 Stunden. Den Backraum auf eine Temperatur von 250°C – 270°C bringen und konstant über 200°C halten. Geheizt wird ohne Anlegetür.

Im geschlossenen, gusseisernen Bräter ist ein Braten nach ca. 2 Stunden fertig. Nun sollte der Backraum eine Temperatur von ca. 200°C - 220°C haben.

Brot backen:

Aufheizzeit ca. 1 – 2 Stunden bis der Backraum eine Temperatur von ca. 200°C - 220°C hat. Backzeit ca. 2 - 3 Stunden, je nach Teigart.

Nach Abbrandende die Glut komplett entnehmen oder auf die Seite schieben. Den freien Schamotteboden fegen. Auf den freien Boden kann nun das Backgut gelegt und bei geschlossener Anlegetür gebacken werden.

7 TECHNISCHE DATEN

Gewicht: 443 kg

Rauchrohrdurchmesser: 180 mm

Brennstoffmenge: 7 kg

Ulrich Brunner GmbH
Zellhuber Ring 17-18
D-84307 Eggenfelden
Tel.: +49 (0) 8721/771-0
Email: info@brunner.de

Aktuelle Anleitungen unter: www.brunner.de
Technische und Sortiments-Änderungen sowie Irrtum und
Druckfehler vorbehalten.
Nachdruck und Vervielfältigung, auch auszugsweise, nur
mit ausdrücklicher Genehmigung des Herausgebers.

Art.Nr.: 200365