

# GRUNDöfen

[SPEICHERÖFEN]



**BRUNNER**<sup>®</sup>

*heizen auf bayerisch.*



Hubertus Brunner & Ulrich Brunner

# heizen auf bayerisch.

Der ursprünglichste und älteste Vertreter aller Kachelöfen ist der handwerklich erstellte Grundofen, auch Speicher- oder Strahlungsofen bezeichnet. Damit diese traditionelle Feuerstätte auch in Zukunft verbaut werden kann, hat BRUNNER spezielle Bauteile für den Einsatz im Grundofen entwickelt:

- Türkonstruktionen, die den Anforderungen nach Langlebigkeit und hoher Beständigkeit entsprechen.
- Typgeprüfte Schamottefeuerräume für den emissionsarmen Betrieb nach novellierter 1. BImSchV (Stufe 2) und nach Vorgaben der EU-Ökodesign-Regelungen.
- Modulspeichersteine für eine nebenstehende oder aufgesetzte, heizgasdurchströmte Speichermasse.

In ihrer Heizwirkung aufeinander abgestimmt und vom Handwerk verbaut entstehen Speicheröfen, die viel Freude am Heizen mit Holz im Kachelofen bereiten.



Hubertus Brunner

## INHALT

Der Grundofen	37
Handwerklicher Ofenbau	6
Grundofentüren	10
Grundofen mit Prüfsiegel	15
Kompakte Grundofenfeuerräume	19
Große Grundofenfeuerräume	22
Speichermasse	28
Systemgrundöfen	30
Bedienkomfort	34
Sicherheitstechnik	36
Varianten	38



Wir sind BRUNNER.

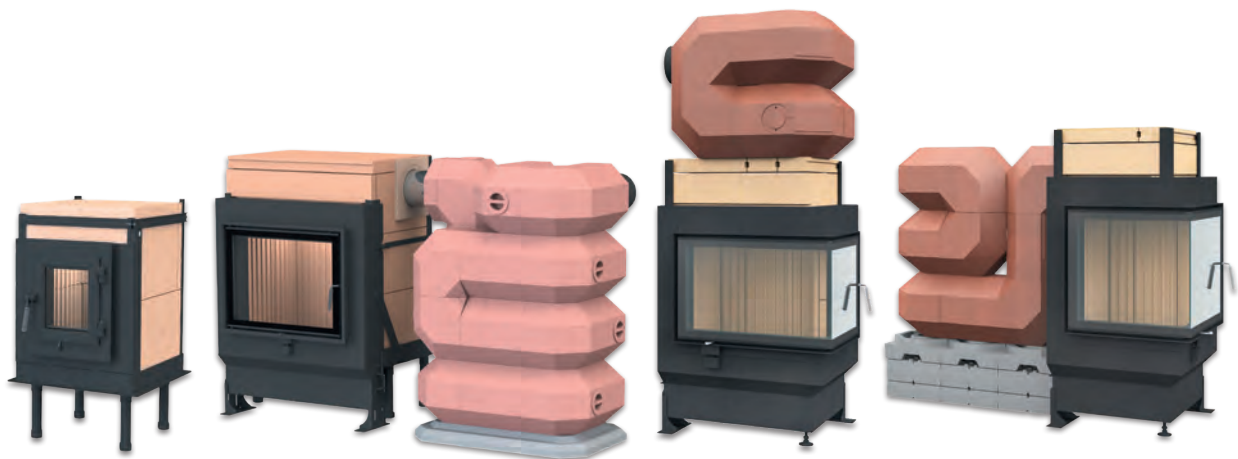


Grundofentür 52/37 Drehtür  
mit Grundofenfeuererraum 37x42  
Design: Fa. Osada Ofenbau

# GRUNDofen

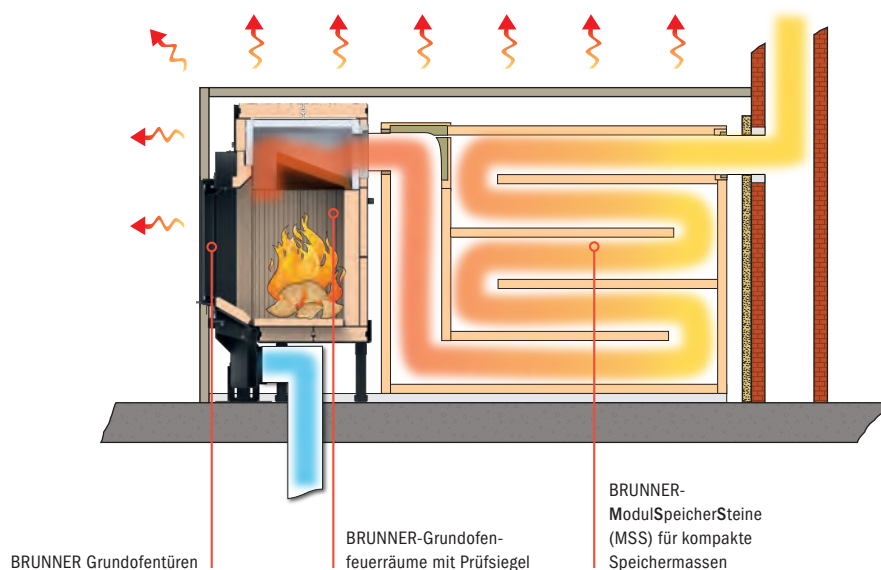
Der Grundofen ist der ursprünglichste und älteste Vertreter aller Kachelöfen. Ob in allen Bestandteilen handwerklich erstellt oder mit vorgefertigtem Schamotte-Brennraum und Speichermodulen ausgeführt – der Grundofen versorgt den Aufstellraum mit angenehmer und gesunder Strahlungswärme.

**GRUNDOFENBAUTEILE VON BRUNNER FÜR DEN PERFEKTEN SPEICHEROFEN.**



# HANDWERKLICHER OFENbau

Der Fantasie sind in Gestaltung und Material keine Grenzen gesetzt. Grundöfen werden mit 4 - 18 kg Holz beheizt und besitzen einen keramischen, mit Heizgas durchströmten Massespeicher. Der Wärmewunsch und der Wärmebedarf des Raumes bestimmen die Grundofenausführung.



## KACHELOFENWÄRME IN ÄLTESTER UND URSPRÜNGLICHSTER WIRKUNG.

Der Grundofen speichert die freigesetzte Energie in seiner Masse. Die Heizwirkung erfolgt über die Wärmeabstrahlung der Ofenhülle. Die Strahlungswärme (Infrarotstrahlung mit 40 - 70°C) wird als besonders wohltuend und behaglich empfunden.

Die Speichermasse entscheidet über Höhe und Dauer der Heizleistung. Je mehr Speichermasse verbaut wird, umso milder sind die Oberflächentemperaturen. Ein Überheizen der Räume ist in der Regel schwer möglich. Eine Ofeneigenschaft, die vor allem in Niedrigenergiehäusern gefordert wird.

Ein Grundofen hat eine lange Aufheizzeit, bleibt dafür aber auch umso länger warm. Er sollte nach Möglichkeit während der gesamten Heizsaison mindestens einmal am Tag geheizt werden!



BRUNNER-Partnerbetriebe für individuell  
erstellte Heizlösungen finden Sie unter  
[www.brunner.de](http://www.brunner.de)





Grundofentür 52/37 mit  
Grundofenfeuererraum 37x42  
Design: Quetlich Feuerkultur GmbH





ABER BITTE

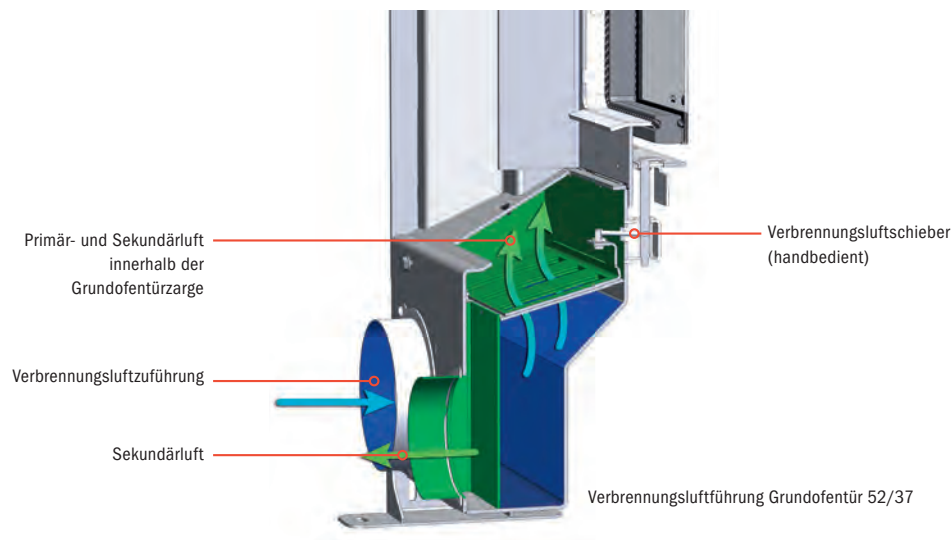
# MIT *Scheibe*

Rein äußerlich muss sich ein Speicherofen von einer modernen Kaminanlage nicht wesentlich unterscheiden.

Sicherlich kann eine Feuerstätte mit Kamineinsatz einfacher errichtet werden, doch wegen seines Funktionsversprechens und Behaglichkeitsgefühls ist ein Grundofen unschlagbar und wird bei den heutigen Gebäudeausführungen mit sinkendem Wärmebedarf immer mehr Freunde finden.

Mit den Grundofentüren von BRUNNER lassen sich Strahlungsöfen mit unterschiedlichsten Kaminscheibenformaten erstellen.

Während des Abbrandes erzeugt die Feuerraumabstrahlung durch die Sichtscheibe die benötigte, schnelle Wärme. Nach Abbrandende sorgt die Speichermasse für angenehme Strahlungswärme über Stunden.



## DAS GEHEIMNIS DER BRUNNER-GRUNDOFENTÜREN.

- Feuerraumtüren mit integrierter Luftführung für Holzmengen bis 18 kg
- Passende, typgeprüfte Grundofenbrennräume
- Zwei Anschlusspunkte  $\varnothing$  160 mm für Verbrennungsluft von außen
- Zweitluft-/Sekundärluftanschluss für Brennraumtiefen > 60 cm und für Grundöfen in Österreich (15a-Brennraum).



Grundofentür Eck 51/52/52 Drehtür  
mit Grundofenfeuererraum 35x35  
Keramik: Kaufmann

# DIE *Varianten*

Bei der Wahl der Geometrie und Ausführung einer Grundofentür mit Sichtscheibe werden nicht nur optische Wünsche berücksichtigt. Bis die Speichermasse aufgeheizt ist, wird der Raum während des Abbrandes hauptsächlich mit der Feuerraumabstrahlung durch die Sichtscheibe beheizt. Die Scheibengröße orientiert sich daher auch am Wärmebedarf des Aufstellraumes.

- Die Standardausführung. Große Türen für Speicheröfen mit Kaminoptik im Wohnbereich.
- Eck-Türen mit hoher Wärmeleistung für große Aufstellräume.
- Gusstüren für traditionelle Bauformen oder wenn vom Nebenraum geheizt wird.

## Grundofentüren mit großer Sichtscheibe



GOT 51/67



GOT 52/37



GOT Eck 45/67/44 I\*



GOT Eck 45/67/44 I  
Schiebetür\*



GOT Eck 51/52/52

\*Eck-Ausführung links/rechts möglich, Eck-Scheiben ein- oder zweiteilig

## Grundofentüren aus Guss



GOT HBO 10



GOT HKD 6.1



GOT HKD 5.1/12



GOT HKD 5.1/20



GOT 44/55f



Grundofentür 51/67 Drehtür  
mit Grundofenfeuererraum 66x42  
Design: Feuerloft

# GRUNDOFEN MIT PRÜF*siegel*

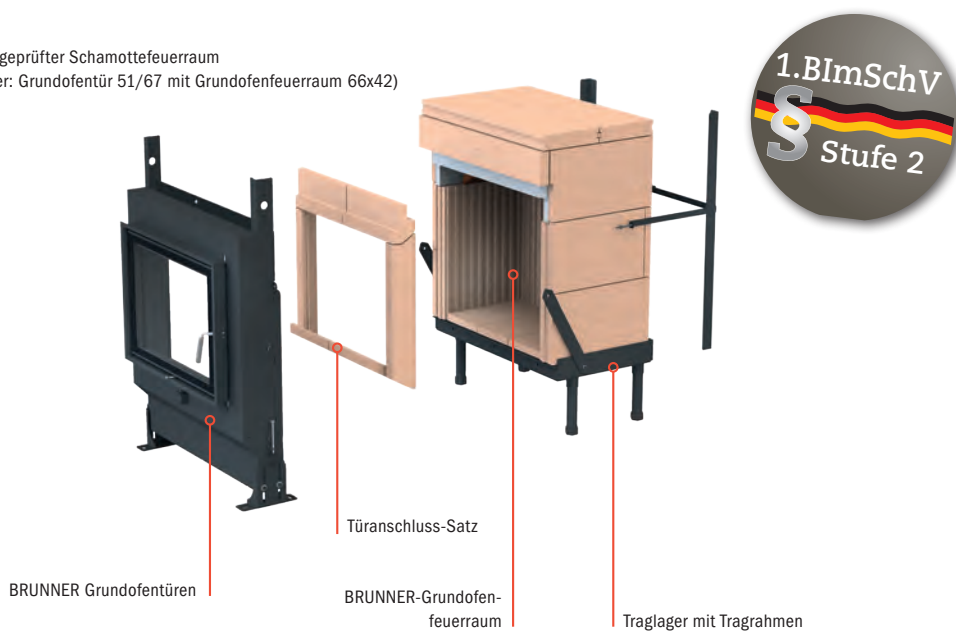
Bisher war ein individuell gesetzter Grundofen von seiner Umweltverträglichkeit, von seinen Emissionswerten und von seinem Wirkungsgrad immer nur so gut oder schlecht, wie die Fähigkeiten und das Verantwortungsbewusstsein seines Erbauers. Wir von BRUNNER haben uns zum Ziel gesetzt, dem Grundofen seine „Unberechenbarkeit“ zu nehmen und ihn „fit“ für die Zukunft zu machen.

Seit 1.1.2015 fordert der deutsche Gesetzgeber (1. BImSchV), dass Grundöfen mit typgeprüften Brennräumen erstellt werden müssen. Innerhalb der EU sind diese Anforderung seit 2022 in den Ökodesign-Regelungen enthalten.

BRUNNER-Grundofenfeuerräume werden aus trocken gepressten und hochwertigen Schamottemodulen errichtet. In den angebotenen Brennraumgeometrien werden alle Emissionsvorgaben der Gesetzgeber erfüllt.

## BRUNNER-SCHAMOTTE-FEUERRÄUME SIND TYPGE- PRÜFT UND PERFEKT AUF DIE BRUNNER-GRUND- OFENTÜREN ABGESTIMMT.

Typgeprüfter Schamottefeerraum  
(hier: Grundofentür 51/67 mit Grundofenfeerraum 66x42)





Grundofentür 51/67 Drehtür  
mit Grundofenfeuererraum 66x42  
Keramik: Kaufmann

# GRUNDOFEN *brennräume*

FÜR KLEIN UND GROSS.

Geprüfte Feuerräume werden von BRUNNER in unterschiedlichen Größen und Bauweisen, mit großer und kleiner Sichtscheibe angeboten. Ob für traditionell erstellte Grundöfen oder für Speicheröfen in modernen, größeren Wohnbereichen – das Fachhandwerk erstellt damit individuelle Heizlösungen auf Maß.

## DER „KLEINE“



- Kompakter Grundofen mit kleiner Sichtscheibe
- Wandstärke 6,5 cm (einschalig)
- 4 - 8 kg Füllmenge
- Für Speichermasse bis 500 kg

## DIE „GROSSEN“



- Grundöfen mit großen Scheibenformaten
- Wandstärke 9 cm (zweischalig)
- 4 - 18 kg Füllmenge
- Für Speichermasse bis 1.200 kg





Grundofen mit KFR 33 (Speichermasse rückseitig)  
Oberfläche: BRUNNER-Glattsachtel 200,  
Struktursachteltechnik mit Farbeinbettung

# Tradition GRUNDOFEN

DER OFEN UND NICHT DAS FEUER STEHT IM MITTELPUNKT.

Der einschalige KastenFeuerRaum (KFR) wird bei kleinen, individuell erstellten Grundöfen verwendet. Nur mit dieser kompakten Bauweise lassen sich einzigartige Ofenmöbel gestalten.

**DAS TÜRFORMAT MIT KLEINER SICHTSCHEIBE LÄSST DEN OFENKÖRPER BEWUSST IN DEN VORDERGRUND TRETEN.**



KFR 33

Füllmenge (D) <sup>1)</sup>: 4 - 6 kg

Füllmenge (A) <sup>2)</sup>: 4 - 8 kg

Scheitlänge: 33 cm

Füllmenge abgestimmt für das Berechnen von Schornstein und Speichermasse.

<sup>1)</sup> D: TROL und Berechnungsprogramm HAPROF

<sup>2)</sup> A: Berechnungsprogramm des österreichischen Kachelofenverbandes



Grundofen mit KFR 33 (Speichermasse seitlich)  
Keramik: Kaufmann, Polinea/Frame







Grundofentür Eck 51/52/52  
mit Grundofenfeuererraum 35x35  
und nebenstehender Speichermasse  
Keramik: Seyffarth Keramik

# GRUNDOFEN *brennräume*

## MIT GROSSEN SCHEIBENFORMATEN

In bewährter, zweischaliger Bauweise für eine hohe thermische und mechanische Belastung mit großen Füllmengen.

Eine Konstruktion, die Tradition und Erfahrung im Speicherofen mit großen Scheibenformaten vereint.



GOT 51/67  
mit GOF 66x42



GOT 52/37  
mit GOF 37x42

Füllmenge (D) <sup>2)</sup>: 4-9 kg  
Füllmenge (A) <sup>3)</sup>: 4-16 kg  
Scheitlänge: 50 cm

5-8 kg  
5-13 k  
33 cm



GOT Eck 45/67/44 l  
mit GOF 50x35\*



GOT Eck 45/67/44 r  
mit GOF 50x35\*



GOT Eck 45/67/44 l  
Schiebetür  
mit GOF 50x35\*



GOT Eck 45/67/44 r  
Schiebetür  
mit GOF 50x35\*



GOT Eck 51/52/52  
mit GOF 35x35

Füllmenge (D) <sup>2)</sup>: 4-9 kg  
Füllmenge (A) <sup>3)</sup>: 4-16 kg  
Scheitlänge: 50 cm

5-8 kg  
5-13 k  
33 cm

5-8 kg  
5-13 kg  
50 cm

5-8 kg  
5-13 kg  
50 cm

4-8 kg  
4-12 kg  
33 cm



GOT HKD 6.1  
mit GOF 37x37



GOT HKD 5.1/12  
mit GOF 37x37

Füllmenge (D) <sup>2)</sup>: 4-8 kg  
Füllmenge (A) <sup>3)</sup>: 4-10 kg  
Scheitlänge: 33 cm

4-8 kg  
4-10 k  
33 cm

Füllmenge abgestimmt für Berechnung von Schornstein und Speichermasse.

<sup>2)</sup> D: TROL und Berechnungsprogramm HAPROF

<sup>3)</sup> A: Berechnungsprogramm des österreichischen Kachelofenverbandes

Typenbezeichnung GOF = Feuerraumgrundfläche in cm

\*Eck-Ausführung links/rechts möglich, Eck-Scheiben ein- oder zweiteilig





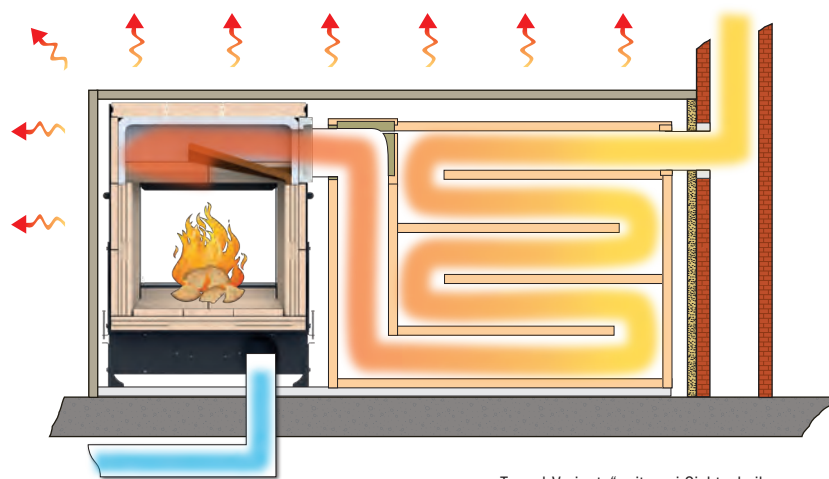


GRUNDOFEN MIT

# DurchBLICK

DIE „TUNNEL-AUSFÜHRUNG“ MIT ZWEI SICHTSCHEIBEN FÜR DEN BLICK AUF DAS FEUER VON ZWEI SEITEN.

Der Grundofen wird abhängig von baulichen Vorgaben als Raumteiler erstellt oder von zwei Räumen aus befeuert.



„Tunnel-Variante“ mit zwei Sichtscheiben



Füllmenge (D) <sup>2)</sup>: 4 - 8 kg  
Füllmenge (A) <sup>3)</sup>: 4 - 13 kg  
Scheitlänge: 50 cm

GOT 51/67 mit  
GOF Tunnel 66x36

Füllmenge abgestimmt für Berechnen von Schornstein und Speichermasse.

<sup>2)</sup> D: TROL und Berechnungsprogramm HAPROF

<sup>3)</sup> A: Berechnungsprogramm des österreichischen Kachelofenverbandes

Typenbezeichnung GOF = Feuerraumgrundfläche in cm



Grundofentür 51/67 Tunnel Drehtür-Drehtür  
mit Grundofenfeuererraum 66x36  
Design: Takkamies (Finland)

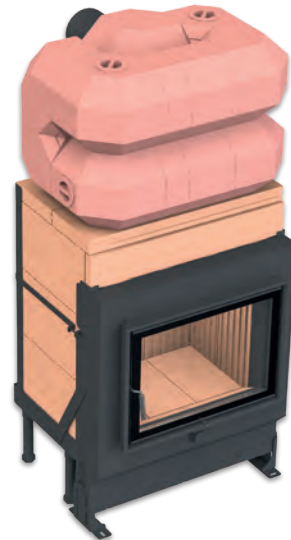
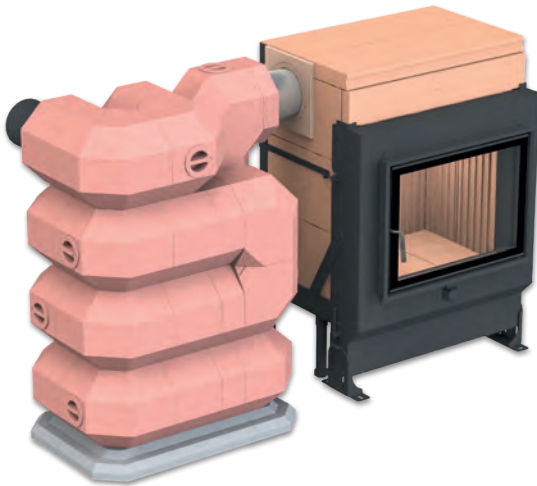
# SpeicherMASSE

## FÜR GRUNDÖFEN.

Ein Speicherofen wird meist nicht mehr als zweimal am Tag beheizt. Diesen Bedienkomfort ermöglichen BRUNNER-Grundofenfeuerräume mit Füllmengen bis zu 18 kg. Um während des Abbrandes ein Überheizen des Wohnbereichs zu vermeiden, wird die freigesetzte Wärmemenge in mit Heizgas durchströmten Speichermassen gespeichert und als Strahlungswärme nach Abbrandende zeitverzögert über viele Stunden abgegeben.

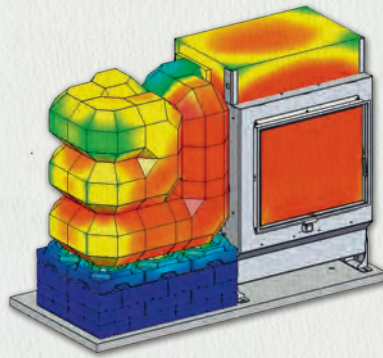
Grundofenfeuerraum mit **NEBENSTEHENDER** ...

... und mit **AUFGESETZTER** Speichermasse.

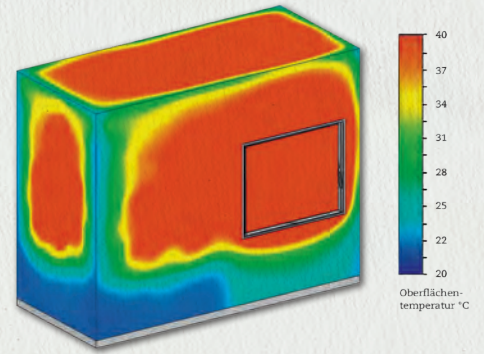


Grundofentür 51/67 mit Grundofenfeuerraum 66x42

Mit BRUNNER-ModulSpeicherSteinen (MSS) lassen sich strömungsgünstige Speichersysteme mit hoher Masse erstellen. Aufgrund der hohen Rohdichte kann im Vergleich zum herkömmlichen Schamott bis zu 20 % mehr Masse verarbeitet werden. Ideal für kompakte, schwere Speicherblöcke, die bei großen Grundofenbrennräumen benötigt werden.



Oberflächentemperatur der Speichermasse ...



... und der umschließenden Ofenhülle zwei Stunden nach Abbrandende (Glutphase).

Je nach Ausführung der Ofenhülle werden mittlere Oberflächentemperaturen von 35-50° C erreicht. Dies entspricht einer spezifischen Heizleistung von 150-300 W/m<sup>2</sup>. Bei einer Ofenoberfläche von 4-7 m<sup>2</sup> ergibt sich eine Heizleistung von ca. 1000-2000 W, die an den Raum über viele Stunden abgegeben wird.



# MODUL*speicher*STEINE (MSS)

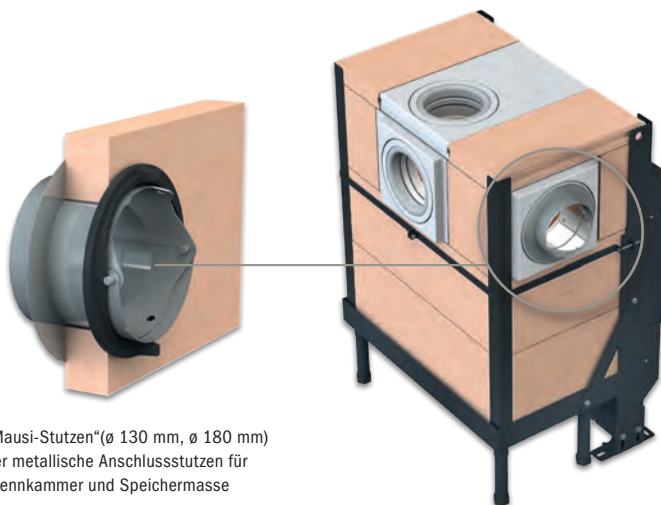
FORMBAUTEILE FÜR STRÖMUNGSGÜNSTIGE UND MASSIVE SPEICHERSYSTEME.

Grundofentür 51/52/52 mit Grundofenfeuererraum 35x35 und nebenstehender Speichermasse aus BRUNNER Modulspeichersteinen



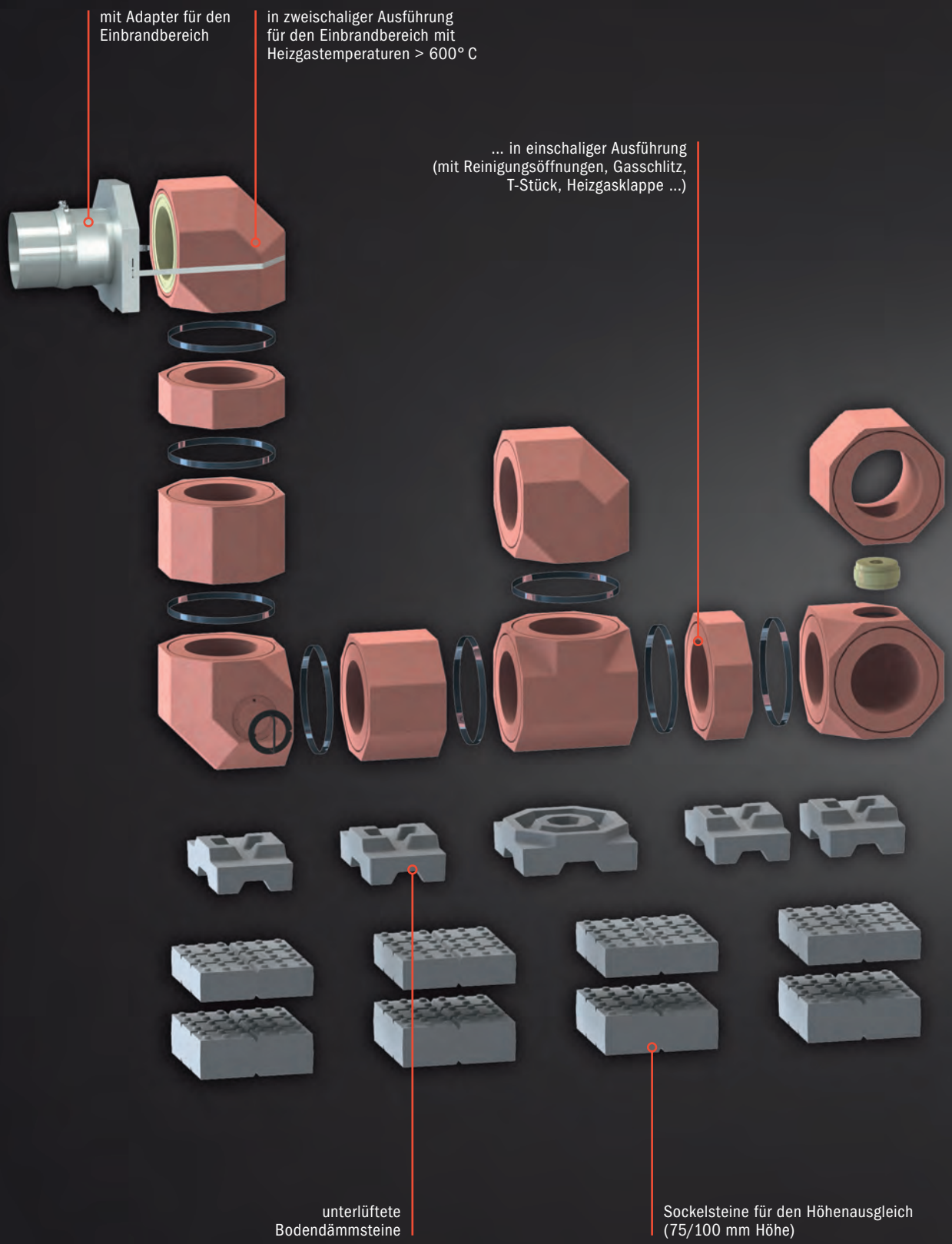
Der Anschluss von Speichermodulen wird bei BRUNNER-Grundofenfeueräumen mit Zuganschlusssteinen erstellt. Die Materialausführung ist für hohe thermische Belastung ausgelegt.

**FÜR DEN ANSCHLUSS VON RAUCHGASROHREN EMPFEHLEN WIR DEN „MAUSI-STUTZEN“.**



„Mausi-Stutzen“ (ø 130 mm, ø 180 mm) der metallische Anschlussstutzen für Brennkammer und Speichermasse

Über den Zuganschlussstein kann der Heizgasanschluss für die Speichermasse wahlweise links/rechts, an der Rückwand oder oben platziert werden.



mit Adapter für den Einbrandbereich

in zweischaliger Ausführung für den Einbrandbereich mit Heizgastemperaturen > 600° C

... in einschaliger Ausführung (mit Reinigungsöffnungen, Gasschlitz, T-Stück, Heizgasklappe ...)

unterlüftete Bodendämmsteine

Sockelsteine für den Höhenausgleich (75/100 mm Höhe)

BRUNNER

# SystemGRUNDÖFEN (BSG)

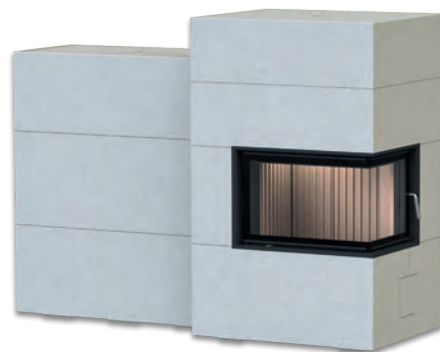
Systemgrundöfen werden verarbeitet, wenn keine individuellen Formen und Grundrisse geplant sind. Ausgewählte Grundofenbrennräume lassen sich mit Modulspeicher- und Verkleidungsbausätzen kombinieren.

Die Oberfläche ist in Betonoptik ausgeführt und kann individuell gestrichen oder verputzt werden.

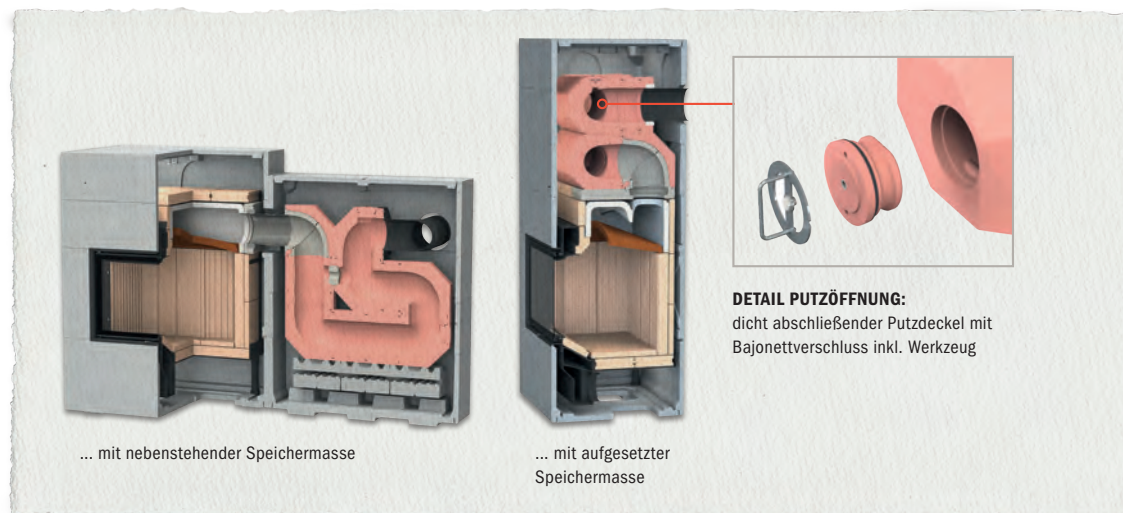
**SCHNELLER UND PREISWERTER KANN EIN MASSIVER SPEICHEROFEN NICHT AUFGEBAUT WERDEN.**



BSG 01  
Grundofentür 51/67 mit Grundofenbrennraum 66x42



BSG 02  
Grundofentür Eck 45/67/44 mit Grundofenbrennraum 50x35







Systemgrundofen BSG 01  
Grundofentür 51/67 mit Grundofenfeuererraum 66x42  
und aufgesetzter Speichermasse mit BRUNNER-MSS  
Türanschlag links/rechts möglich.

# *Einfach* UNKOMPLIZIERT

MIT NUR EINEM BEDIENELEMENT KANN DIE VERBRENNUNGSLUFT PER HAND GEREGLT WERDEN

## BEDIENKOMFORT UND BETRIEBSSICHERHEIT

Die komfortabelste Ausführung ist die Kombination mit der elektronischen Abbrandsteuerung (EAS). Nur noch Anheizen oder Nachlegen, alles andere regelt die Steuerung.

Ein perfekter Wirkungsgrad und lange Gluthaltezeiten sind das Ergebnis, da der Stellmotor der EAS niemals das Nachregeln oder Schließen der Verbrennungsluft nach einem Abbrandende vergisst. Dies ist besonders angenehm, wenn man nach dem Anheizen den Ofen nicht weiter bedienen kann – sei es, weil man zu Bett geht oder das Haus verlässt.



Display Abbrandsteuerung EAS 3



Weitere Informationen im  
Gruppenprospekt **STEUERUNGEN**.



### Rückmeldung für ein optimiertes Heizverhalten.

BRUNNER Steuerungen regeln nicht nur die Verbrennungsluftzufuhr. Sie erkennen auch typische Fehler bei der Holzaufgabe. Zu wenig, feuchtes oder ungeeignetes Brennholz führt zu Bedienhinweisen. Wichtige Rückmeldungen zur Verbesserung des Nutzerverhaltens und der Abbrandgüte.

Grundofentür HKD 5.1/12  
mit Grundofenfeuererraum 37x37,  
Handkeramik  
Design: Ofenbau Madl, Stephanskirchen

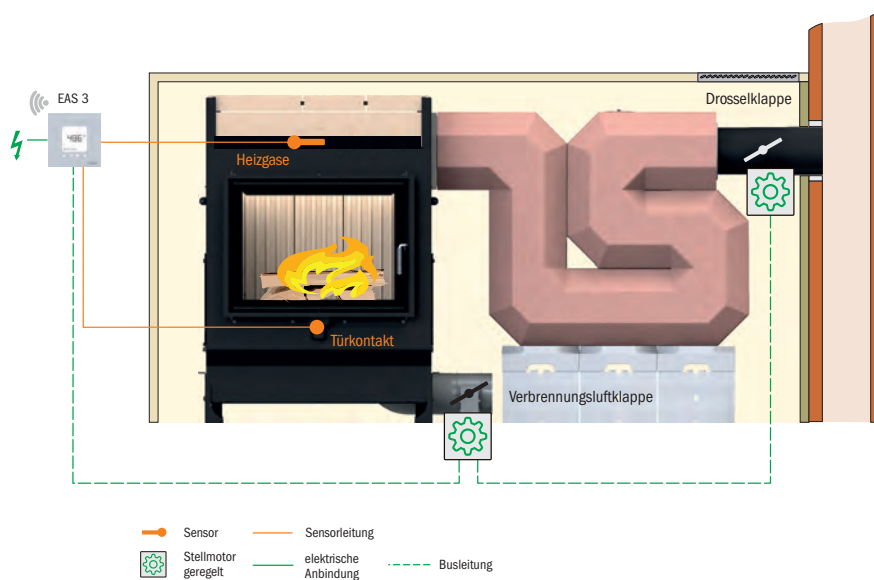


Grundofentür HKD 6.1  
mit Grundofenbrennraum GOF 37x37  
Ofenfläche verputzt  
Design: Fa. Ziegler, Wasserburg

# NOCH *mehr* WIRKUNGSGRAD ERWÜNSCHT?

Wer noch mehr Perfektion will, der kombiniert die Abbrandsteuerung EAS mit einer motorischen Abgas-Drosselklappe, die einen zu hohen Schornsteinunterdruck verhindert. Mit dieser Steuerfunktion strömen die Heizgase während des Abbrandes nicht zu schnell durch die Speichermasse und können diese optimal erwärmen. Nach Abbrandende verhindert die geschlossene Drosselposition das Abströmen der Wärme über den Schornstein.

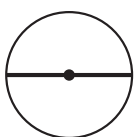
## DER GRUNDOFEN BLEIBT NOCH LÄNGER WARM!



Zu Beginn des Abbrandes wird die Drosselklappe von der EAS vollständig geöffnet. Der geregelte Drosselvorgang wird nach Erreichen einer Schwellentemperatur aktiviert. Nach Abbrandende schließt dann nicht nur die Verbrennungsluft, sondern auch die Drosselklappe vor dem Schornsteineintritt.

Das Ergebnis ist ein Wärmegewinn um ca. 10 - 15 %. Das ist über Jahre gerechnet eine ordentliche Menge Holz.

Drosselklappe



offen



1/4 geschlossen



1/2 geschlossen



3/4 geschlossen



geschlossen

Bei den gezeigten bzw. beschriebenen Ausstattungsvarianten und Displayansichten handelt es sich teilweise um Zusatzfunktionen gegen Mehrpreis.

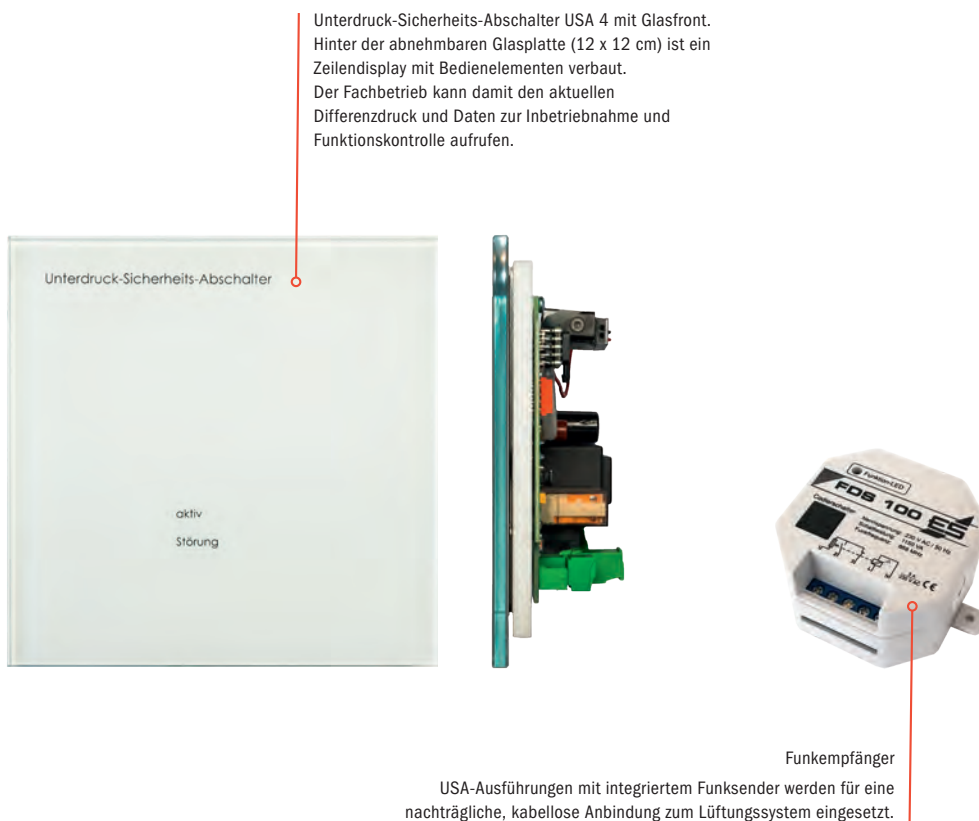


GOT HKD 5.1/12  
Anbaurahmen Stahl  
Design: Die Ofenmacherei - Frank Gehring

# SicherHEIT

Für den sicheren Betrieb einer Holzbrandfeuerstätte muss immer ausreichend Schornsteinunterdruck zur Verfügung stehen. Der Unterdruck-Sicherheits-Abschalter (USA) überprüft ab dem Einheizen, ob genügend Unterdruck vom Schornstein aufgebaut wird, um die Heizgase sicher abzuführen. Arbeitet eine Küchendunstabzugshaube oder eine defekte Lüftungsanlage gegen den Schornsteineffekt, schaltet der USA den entsprechenden Störfaktor aus Sicherheitsgründen ab. Andernfalls könnten Gase aus der Ofenanlage unbemerkt in den Raum strömen.

Die Überwachungseinheit wird aktiviert, sobald man das Holzfeuer anzündet. In der Zwischenzeit steht das System auf „Standby“.



Weitere Informationen im  
Gruppenprospekt **STEUERUNGEN**.

# Die **VARIANTEN**

**STAHL**

GRUNDOFENTÜR



flach/Tunnel

GOT 51/67

GOT 52/37



Eck

GOT Eck 45/67/44 l

GOT Eck 45/67/44 r

GOT Eck 45/67/44 l  
Schiebetür

GOT Eck 45/67/44 r  
Schiebetür

GOT Eck 51/52/52

**GUSS**

GRUNDOFENTÜR



flach

GOT HBO 10

GOT HKD 6.1

GOT HKD 5.1 /12

GOT HKD 5.1 /20

GOT 44/55 f



## GRUNDOFENTÜR MIT GRUNDOFENFEUERRAUM



GOT 51/67  
mit GOF 66x42

GOT 52/37  
mit GOF 37x42

2 x GOT 51/67  
mit GOF Tunnel 66x36



GOT Eck  
45/67/44 I  
mit GOF 50x35

GOT Eck  
45/67/44 r  
mit GOF 50x35

GOT Eck  
45/67/44 I Schiebetür  
mit GOF 50x35

GOT Eck  
45/67/44 I Schiebetür  
mit GOF 50x35

GOT Eck  
51/52/52  
mit GOF 35x35

## GRUNDOFENTÜR MIT GRUNDOFENFEUERRAUM



KFR 33

GOT HKD 6.1 Gusstür  
mit GOF 37x37

GOT HKD 6.1  
mit GOF 37x37

GOT HKD 5.1/12  
mit GOF 37x37

Typenbezeichnung Grundofentür = Türformat Höhe x Breite (Eck-Geräte: Höhe x Breite x Breite) in cm  
Typenbezeichnung Grundofenfeuererraum = lichte Feuerraumbreite x Feuerraumtiefe in cm



Grundofentür Eck 51/52/52 Drehtür  
mit Grundofenbrennraum 35x35  
Design: Hafnerer Tyrol



## Grundofenbauteile von BRUNNER.

Ein Speicherofen ist ein Freund fürs Leben. Damit er das auch wirklich bleibt, dafür sorgen die Grundofenbauteile von BRUNNER mit einem entsprechend hohen Qualitätsstandard.

Schon das vergleichsweise hohe Gewicht unserer Produkte unterstreicht unsere Devise: „Nur das Beste ist gut genug für Ihren Grundofen.“

Bestehen Sie deshalb auf Original BRUNNER. Wir bürgen mit unserem guten Namen für jedes unserer Ofenbauteile.

Eggenfelden, Mai 2023

Hubertus Brunner

# heizen auf bayerisch.

Ulrich Brunner GmbH  
Zellhuber Ring 17 - 18  
D-84307 Eggenfelden  
Telefon: +49 8721 771-0  
info@brunner.de · www.brunner.de

BRUNNER Produkte werden ausschließlich vom qualifizierten Fachbetrieb angeboten und verkauft. Technische und sortimentsbedingte Änderungen sowie Irrtümer vorbehalten. Sämtliche Abbildungen können auf preispflichtige Zusatzfunktionen bzw. Sonderausstattungen enthalten. Nachdruck und Vervielfältigung, auch auszugsweise, nur mit ausdrücklicher Genehmigung des Herausgebers.

Stand 05/2023 · Ver. 4.0 · 2.5 K · BRU1889 · atwerb.de

Das Papier dieser Broschüre wird mit Zellstoffen aus nachhaltiger Waldwirtschaft und anderen kontrollierten Quellen produziert. Gedruckt mit Bio-Druckfarben auf Basis nachwachsender Rohstoffe.



Grundofentür 51/67 Drehtür  
mit Grundofenfeuererraum 66x42  
Keramik:Kaufmann

# BRUNNER®

